

# GLYCODUR® BURÇ KATALOĐU



**EREN**  
rulman

Eren Rulman San. ve Tic. Ltd. Őti.



**FEDERAL MOGUL** firmasının üretimi olan **GLYCODUR®** burçların Türkiye'de tek resmi ithalatçısı ve dağıtıcısı firmamız Eren Rulman Ltd. Şti.'dir.

### GLYCODUR® Burçlar

- Doğa dostu olarak kurşun ve kurşun bileşikler içermemektedir.
- Çevreyi kirleten maddeleri ihtiva etmez.
- Doğayı korur.
- Doğal ürüne sertifikasına sahiptir.
- Doğamız için doğa dostu.

**GLYCODUR®**

<b>1</b>	<b>BURÇ MALZEMELERİ</b>	
1.1	Malzeme bileşimi	Sayfa 5
1.2	GLYCODUR® burç malzemelerinin karakteristik özellikleri	Sayfa 6
1.3	GLYCODUR® burç özel malzemelerinin karakteristik özelliklerinin özeti	Sayfa 6
1.4	Sürtünme	Sayfa 7
1.5	Başlangıç çalışması	Sayfa 7
1.6	Elektriksel özellikler	Sayfa 7
1.7	Kimyasal özellikler	Sayfa 7
1.8	İşlenebilirlik	Sayfa 8
<b>2</b>	<b>GLYCODUR® Burçların ölçülerinin belirlenmesi</b>	
2.1	Tasarım ve hizmet ömrünün tahmini değerlendirilmesi	Sayfa 8
2.2	p.v oranının seçimi	Sayfa 9
2.3	Yaklaşık hizmet ömrü için hesaplama işlemi	Sayfa 9
2.4	GLYCODUR® burç özel yüzey yükü p	Sayfa 10
2.5	GLYCODUR® burcun kayma hızı v	Sayfa 10
2.6	GLYCODUR® burcun kayma hızı faktörü C <sub>2</sub>	Sayfa 10
2.7	GLYCODUR® burcun yük taşıma kapasitesi C ve C <sub>0</sub>	Sayfa 11
2.8	GLYCODUR® burcun yük taşıma faktörü C <sub>1</sub>	Sayfa 11
2.9	GLYCODUR® burcun yük dağılım faktörü C <sub>5</sub>	Sayfa 11
2.10	GLYCODUR® burcun çalışma sıcaklığı	Sayfa 11
2.11	GLYCODUR® burcun sıcaklık faktörü C <sub>3</sub>	Sayfa 12
2.12	GLYCODUR® burç ile eşleşen yüzeyin sertliği	Sayfa 12
2.13	GLYCODUR® burcun içinde çalışan milin sertliği C <sub>4</sub>	Sayfa 12
2.14	Yaklaşık hizmet ömrünün belirlenmesi için hesaplama örnekleri	Sayfa 13
<b>3</b>	<b>GLYCODUR® burçların montaj ihtiyaçları</b>	
3.1	GLYCODUR® burçların çalışma ortamı ihtiyaçları	Sayfa 14
3.2	Burçların çalışacağı yuvaya takılması	Sayfa 15
3.3	Keçe	Sayfa 16
3.4	Montaj	Sayfa 16
3.5	Yağlama ve bakım	Sayfa 17
<b>4</b>	<b>Toleranslar;</b>	
4.1	GLYCODUR® burç toleransları	Sayfa 18
4.2	Faturalı burç toleransları	Sayfa 18
4.3	Yuva, mil ve burçların toleransları	Sayfa 18
<b>5</b>	<b>Özel parçalar;</b>	
5.1	Özel parçalar	Sayfa 19
<b>6</b>	<b>GLYCODUR® F burçların metrik ölçü ve tolerans tabloları</b>	
6.1	GLYCODUR® F burçların metrik ölçü ve tolerans tabloları	Sayfa 20-21
6.2	GLYCODUR® F burçların inç ölçü ve tolerans tabloları	Sayfa 22-23
6.3	GLYCODUR® F burçların metrik ölçü ve üretim tabloları	Sayfa 24-25
6.4	GLYCODUR® F faturalı burçların metrik ölçü ve üretim tabloları	Sayfa 26
6.5	GLYCODUR® F baskı rondelalarının ölçü ve üretim tabloları	Sayfa 27
6.6	GLYCODUR® F baskı plakalarının ölçü ve üretim tabloları	Sayfa 27
6.7	GLYCODUR® F baskı plakalarının tolerans tabloları	Sayfa 27
<b>7</b>	<b>GLYCODUR® F ve GLYCODUR® A burçların inç ölçü ve üretim tabloları</b>	Sayfa 28-38
<b>8</b>	<b>GLYCODUR® A burçların metrik ölçü ve tolerans tabloları</b>	
8.1	GLYCODUR® A burçların metrik ölçü ve tolerans tabloları	Sayfa 39-40
8.2	GLYCODUR® A burçların inç ölçü ve tolerans tabloları	Sayfa 41
8.3	GLYCODUR® A burçların metrik ölçü ve üretim tabloları	Sayfa 42-43
8.4	GLYCODUR® A baskı rondelalarının ölçü ve üretim tabloları	Sayfa 44
8.5	GLYCODUR® A baskı plakalarının ölçü ve üretim tabloları	Sayfa 44
8.6	GLYCODUR® A baskı plakalarının tolerans tabloları	Sayfa 44
<b>9</b>	<b>GLYCODUR® F ve GLYCODUR® A burçların uygulama alanları</b>	Sayfa 45

<b>10</b>	<b>GLYCODUR® RB ve GLYCODUR® RS Paslanmaz Burçlar</b>		
10.1	GLYCODUR® RB ve GLYCODUR® RS paslanmaz burçların malzeme bileşimi	Sayfa 47	
10.2	GLYCODUR® RB ve GLYCODUR® RS paslanmaz burçların karakteristik özellikleri	Sayfa 47	
10.3	GLYCODUR® RB bakır kaplı paslanmaz burçların ölçü ve üretim tablosu	Sayfa 48	
10.4	GLYCODUR® RB bakır kaplı paslanmaz faturalı burçların ölçü ve üretim tablosu	Sayfa 49	
10.5	GLYCODUR® RS çelik kaplı paslanmaz burçların ölçü ve üretim tablosu	Sayfa 50	
<b>11</b>	<b>11.1</b>	GLYCODUR® RB ve GLYCODUR® RS paslanmaz burçların uygulama alanları	Sayfa 51
<b>12</b>	<b>GLYCODUR® RPL ve GLYCODUR® RPH Termoplastik burçlar</b>		
12.1	GLYCODUR® RPL ve GLYCODUR® RPH termoplastik burçların malzeme bileşimi	Sayfa 53	
12.2	GLYCODUR® RPL ve GLYCODUR® RPH termoplastik burçların karakteristik özellikleri	Sayfa 54	
12.3	GLYCODUR® RPL ve GLYCODUR® RPH termoplastik burçların sürtünme değerleri	Sayfa 54	
12.4	GLYCODUR® RPL ve GLYCODUR® RPH termoplastik burçların eşleşme aşaması	Sayfa 54	
12.5	GLYCODUR® RPL ve GLYCODUR® RPH termoplastik burçların kimyasal özellikleri	Sayfa 55	
12.6	GLYCODUR® RPL ve GLYCODUR® RPH termoplastik burçların çalışma şekli	Sayfa 55	
12.7	GLYCODUR® RPL ve GLYCODUR® RPH termoplastik burçların avantajları	Sayfa 55	
12.8	GLYCODUR® RPL ve GLYCODUR® RPH standart üretilen termoplastik burçlar	Sayfa 55	
12.9	GLYCODUR® RPL ve GLYCODUR® RPH özel yapım termoplastik burçlar	Sayfa 55	
<b>13</b>	<b>13.1</b>	GLYCODUR® RPL ve GLYCODUR® RPH termoplastik burçların tasarımı	Sayfa 55
<b>14</b>	<b>14.1</b>	GLYCODUR® RPL ve GLYCODUR® RPH termoplastik burçların montaj şartları	Sayfa 56
	14.2	GLYCODUR® RPL ve GLYCODUR® RPH termoplastik burçların işlenmesi	Sayfa 56
	14.3	GLYCODUR® RPL ve GLYCODUR® RPH termoplastik burçların montajı	Sayfa 56
<b>15</b>	<b>15.1</b>	GLYCODUR® RPL termoplastik burçların ölçü ve üretim tabloları	Sayfa 57
	15.2	GLYCODUR® RPL termoplastik faturalı burçların ölçü ve üretim tabloları	Sayfa 58
	15.3	GLYCODUR® RPL termoplastik baskı rondelalarının ölçü ve üretim tabloları	Sayfa 58
<b>16</b>	<b>16.1</b>	GLYCODUR® RPH termoplastik burçların ölçü ve üretim tabloları	Sayfa 59
	16.2	GLYCODUR® RPH termoplastik faturalı burçların ölçü ve üretim tabloları	Sayfa 59
<b>17</b>	<b>17.1</b>	GLYCODUR® RPL ve GLYCODUR® RPH termoplastik burçların uygulama alanları	Sayfa 60

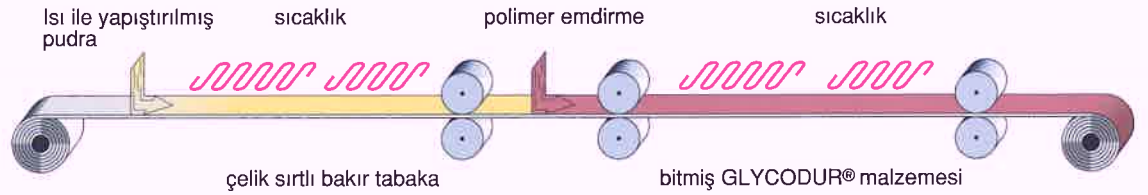
# 1

## Kaygan Burç Malzemeleri

### 1.1 Bileşimi

GLYCODUR® kuru kaygan burçların 2 standart tipi vardır. GLYCODUR® F ve GLYCODUR® A

Her iki tipte DIN.ISO 3547 şartnamesine göre tip P1 ve tip P2 diye tanımlanan F ve A son ekleriyle gösterilen yüzeylere sahiptir.



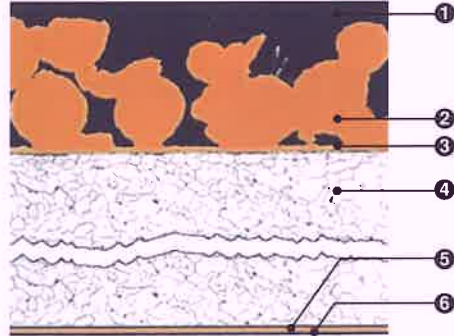
şekil 1.1.3  
GLYCODUR® üretim aşamasının çizimi

### GLYCODUR® F

GLYCODUR® F yağlamasız tip burçlar, 0,2 ile 0,4 mm gözenekli kalay, bronz tabaka boyunca PTFE (polytetrafluoroethylene) ve sürtünmeyi azaltan kimyasal maddelerden oluşur. 5 ila 30 µm kalınlığındaki üst tabaka eşleştiği yüzey ile aynı tür yapılmıştır.

GLYCODUR® F burçlar PTFE karışımının yağlama özellikleri ve bronz kaplı kaygan yüzeyin iyi mekanik özellikleri ile en uygun şekilde birleştirilmiştir. Birleşerek oluşan bu malzemenin yapısı iyi bir boyutsal stabilite ve termal iletkenlik sağlar.

DIN.ISO 3547 tip P1



şekil 1.1.1  
GLYCODUR® F burçların mikroskopik görünümü

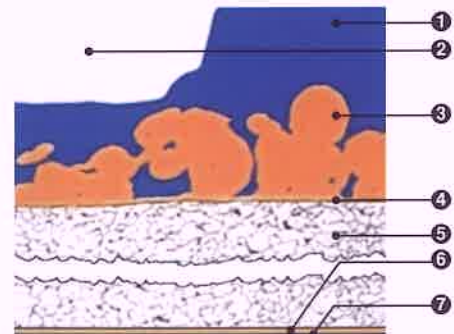
- 1 polytetrafluorethylene (PTFE) tabakası
- 2 Kalay bronz tabaka
- 3 Bakır tabaka
- 4 İnce çelik sırt
- 5 Bakır tabaka
- 6 Kalay tabaka

### GLYCODUR® A

GLYCODUR® A yağlamasız burç bakır, çelik tabakası yüzeye ve 0.2 ile 0.4 mm kalay, bronz yüzeye sahiptir. Bu burçların başlıca özelliği ısı ile birleştirilmiş bronz yoğun olarak eklenen polyoxymethylene (POM) dir.

Bu yüzey tabaka gres yağı için çepeler içeren yaklaşık 0.3 mm kalınlığındadır. GLYCODUR® A burçları kenar bağlantılı yükler ile bağlantılı olan sıra uyumsuzluklarından etkilenmez.

DIN.ISO 3547 tip P2



şekil 1.1.2  
GLYCODUR® A burçların mikroskopik görünümü

- 1 polyoxymethylene (POM) tabakası
- 2 Yağlama oyuğu
- 3 Kalay Bronz tabaka
- 4 Bakır tabaka
- 5 İnce çelik sırt
- 6 Bakır tabaka
- 7 Kalay tabaka

## 1.2 GLYCODUR® Burç malzemelerinin karakteristik özelliklerinin özeti

### Özellikler - Eşleşme yüzeyi şartları

	GLYCODUR® F	GLYCODUR® A
Yapım aşaması	Kalay-bronz tabakaya yapıştırılmış çelik destek tabaka,gözenekleri dolduran ve çevreleyen PTFE yüzey kaplama tabakasına sürtünmeyi azaltan madde eklenerek oluşur. (5 ila 30 µm / 0,000 2 ila 0,00118 inç) arasında	Kalay bronz tabakaya yapıştırılmış çelik destek tabaka, gözenekleri dolduran ve çevreleyen POM (polyoxmethylene) malzemesinden oluşur. ( 0,0118 ile 0,108 inç)
Müsaade edilen statik (sabit) yük	250MPa (36 250 psi)	250 Mpa (36 250 psi)
Müsaade edilen dinamik (hareketli) yük	80 MPa (11600 psi)	120 Mpa (17 400 psi)
Maksimum kayma hızı	2 m/s (400 fpm)	2.5m/s (500 fpm)
Çalışma Sıcaklığı	-200 ila + 260° C (- 330 ila + 500° F)	-40 ila +110° C (-40 ila +230° F)
Sürtünme kat sayısı	0.03 ile 0.25	0.02 ila 0.20
Yapışma-Kayma	Önemsiz (ihmal edilebilir)	Önemsiz (ihmal edilebilir.)
Aşınma tabakası kalınlığı	0.2 mm (0.0079 inç)	0.3mm (0.35 mm) (0.0118 [0.0138] inç)
Yağlama	Gerekli değil	İlk çalıştırmada yağlama gerekir
Kenar yüklerin desteklenme kabiliyeti	Yeterli	İyi
Kir ve yabancı maddeleri emme kabiliyeti	Yeterli	İyi
Değişken yükleri taşıma kabiliyeti	İyi	Yeterli
Eksenel hareketi sağlama kabiliyeti	Yeterli	İyi
Montajdan sonra kaygan yüzeyin işlenmesi	Ayarlanmalı	Ayarlanmalı

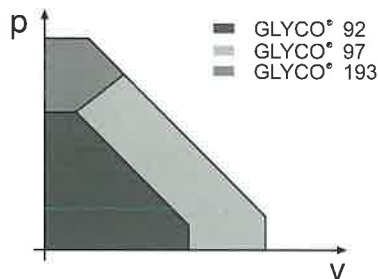
## 1.3 GLYCODUR® Özel Burç malzemelerinin karakteristik özelliklerinin özeti

Ürün Kodu	Kaplama	Özellikler - Uygulamalar	Maksimum Sıcaklık	Yağlama	Sürtünme	Aşınmaya Karşı Dayanıklılık	Yük Kapasitesi
<b>DIN ISO 3547 Tip P1' e göre PTFE bazlı malzemeler</b>							
<b>GLYCO® 92</b> (GLYCODUR® F)	PTFE, MoS <sub>2</sub>	Genel kuru çalışan uygulamalar, şok emiciler, hidrolikler	260°C (500 °F)	Kuru Yağlı	• •••	• •	• •
<b>GLYCO® 97</b>	PTFE, MoS <sub>2</sub> , BN	En iyi şekilde kullanılan kuru burç maddeleri, iyi kalıp özelliği	260°C (500 °F)	Kuru Yağlı	•• -	••• -	•• -
<b>GLYCO® 298</b>	PTFE, MoS <sub>2</sub> , katkı maddeleri	Şok emiciler için en iyi şekilde kullanılan malzemeler	260°C (500 °F)	Kuru Yağlı	- •••	- •••	- ••
<b>DIN ISO 3547 Tip P2' e göre Thermoplastic bazlı malzemeler</b>							
<b>GLYCO® 94</b> (GLYCODUR® A)	POM	Endüstriyel ve otomotiv uygulamaları için ilk yağlama gerekir.	110°C (230 °F)	Kuru Gresli Yağlı	- ••• -	- ••• -	- ••• -
<b>GLYCO® 193</b> (GLYCO® 193M)	PPS,PTFE, katkı maddeleri	Şok emiciler, pompalar,kuru uygulamalar Stoklarla sınırlıdır	220°C (428 °F)	Kuru Gresli Yağlı	••• ••• •	••• ••• •••	••• ••• •••
<b>GLYCO® 95</b>	PEEK, PTFE, lif malzemeleri, grafit	Yüksek aşınma direnci için ilk yağlama gereklidir.	250°C (480 °F)	Kuru Gresli Yağlı	- ••• •	- ••• •••	- ••• •••
<b>Birbirine geçmeli malzemeler</b>							
<b>GLYCO® 90</b>	PTFE, katkı maddeleri	Destek noktası (yarıksız burçlar)	260°C (500 °F)	Kuru Gresli Yağlı	• • •	••• ••• •••	••• ••• •••

- Kısıtlı uygulama • Standart •• Daha yüksek ••• Mükemmel

Aşağıdaki malzemelerin faturalı burç çeşitleri mevcuttur.

- **GLYCO® 92** (GLYCODUR® F)
- **GLYCO® 97**



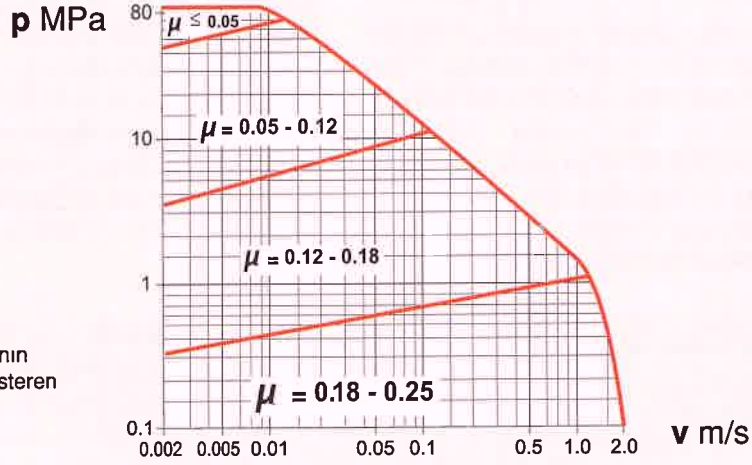
Şekil 1.3.1  
pv alanı, kuru çalışan burç

## 1.4

### Sürtünme

GLYCODUR® burçlarda sürtünme ; ısı etkisi,dönme hızı ve taşınan yüke bağlıdır.Yağlama koşulları da sürtünme değerleri üzerinde çok etkilidir. GLYCODUR® burcun eşleştiği yüzeyin(burcun içinde çalışan milin yüzeyi )sertliği ve özellikle GLYCODUR®A tipinde yağlama sürtünmeyi büyük oranda etkiler.GLYCODUR® F tipi burçların sürtünme katsayısı çalışma durumuna bağlı olarak 0,03 ila 0,25 arasındadır.

GLYCODUR® A tipi burçların sürtünme katsayısı da GLYCODUR® F tipi ile benzerdir,fakat yağlama daha güçlü bir etkiye sahiptir.Daha düşük sürtünme katsayıları ağır spesifik yükler ve düşük kayma hızı ile elde edilir.Düşük miktardaki yükler gibi son derece elverişsiz durumlarda belirtilen değer bile aşılabılır. GLYCODUR® burçlar önemsiz sarsıntılar gösterir.



Şekil 1.4.1  
GLYCODUR® F burçlarının  
sürtünme katsayısını gösteren  
grafik

## 1.5

### Başlangıç Çalışması

GLYCODUR® F burçlarında PTFE (politetra flora etilen) kaplama tabakası'nın bir kısmı içinde çalışan milin hızlanarak dönmesi evresi boyunca mile transfer olacaktır.

Bu nedenle belirli bir süre çalışmadan sonra standart düşük aşınma ve sürtünme değerleri için gerekli en düşük işletim değerleri bu başlangıç aşamasından sonra elde edilir.

## 1.6

### Elektiriksel Özellikler

POM (Polyoximethylene) maddesinden yapılan kayıcı kaplama tabakası GLYCODUR® A burçlarının elektriksel yalıtkan olarak görev yapmasını sağlar.

Statik elektrik oluşumunu engellemek için GLYCODUR® A burç'u ile temasta olan komşu öğelere uygun bir şekilde topraklama yapılmalıdır.

## 1.7

### Kimyasal özellikler

GLYCODUR® burçların özellikleri ısı ile birleştirilmiş kalay-bronz tabaka ve çelik destek tabakasının özelliklerine göre belirtilmiştir.Kaygan tabakalar bir çok kimyasala dayanıklıdır.GLYCODUR® F burçların kaplama tabakası PTFE materyalinin kullanılması nedeni ile hareketsiz ve serttir.Yüksek sıcaklıklarda serbes florürler tarafından veya erimiş bazik (alkali) metallerle dayanıklıdır.GLYCODUR®A tipi burçlar POM (polioksimetilen) ihtiva eden kaplama tabakası nedeni ile organik maddelere dayanıklıdır. Isı ile birleştirilmiş olan kalay,bronz karışımı tabaka nedeni ile oda sıcaklığında sülfirik asit,tuz çözeltilerine,atmosferin etkilerine,su buharı ve deniz suyuna dayanıklıdır.

Ancak amonyum hidroksit içeren ortamlara ve okside edici asitlere dayanıklı değildir.

Çelik destek plakanın üzerindeki bütün açık yüzeyler kalay ile kaplanarak galvanize edilmiştir. Ancak korozyona karşı sınırlı koruma vardır.Eğer burçlar aşındırıcı ortama maruz kalır veya burcun çelik sırtı ile takıldığı yuvanın malzemesi arasında aşındırıcı temas riski var ise sırt Ni, Cr veya Zn tabakası ile korunmalıdır.Ayrıca detaylı bilgi talep edilirse mevcut şartlarınıza göre açıklama yapılacaktır. GLYCODUR® F tipi burçların kullandığı uygulamalarda korozyondan koruma için yağlama yapmak gerekmez.Bu nedenle burca değil milin koroziv özelliklerine özel önem gösterilmelidir.

## 1.8 İşlenebilirlik

Kaygan yüzey hariç GLYCODUR® burçlar bütün geleneksel yöntemler ile işlenebilir.

### GLYCODUR® F / GLYCODUR® A burçları

Kıvrılmış, kesilmiş veya delinmiş parlak çelik yüzeyler elektrolit kaplamaları veya paslanmayı önleyen yağlar ile korunmalıdır, sonradan delme yapılabilir. Parçalar birbirine eklenecek standart ölçüde ki burç elde edilebilir, yağlama delikleri sonradan açılabilir. Eğer uygulama yeri için daha dar bir burç gerekiyorsa çevirme veya standart boyutlarda üretilmiş bir burçtan küçültme yapılarak yeni bir burç elde edilebilir. Fakat ne kadar dikkatli bir işlem yapılsa dahi kaygan yüzeyde pürüzler meydana gelir ve mutlaka temizlenmelidir. GLYCODUR® F ve GLYCODUR® A tipi burçları montaj ve kullanım için hazır halde almanızı ve kullanmanızı öneririz.

Bir burca uygulanacak bir işlem burcun hizmet süresini kısaltacaktır.

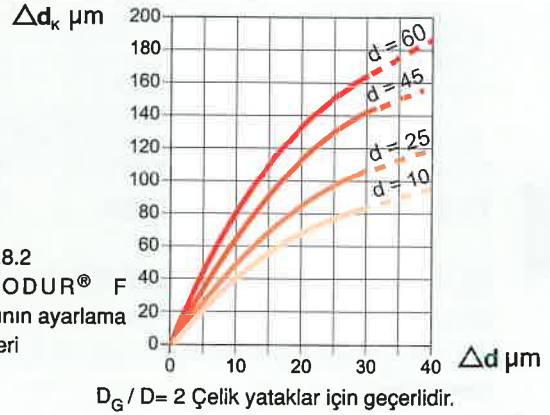


Şekil 1.8.1  
Mil ayarı

İşlenmeden dolayı aşınan çelik yüzeyler paslanmaya karşı korunmalıdır.

GLYCODUR® F burçların ölçüsü ile oynanması kaçınılmaz ise ŞEMA 1 de görülen mandrel kullanılarak kalibre düzenlenmesi yapılır. Dış çapı  $D$  olan bir GLYCODUR® F burç,  $D_G$  iç çaplı bir yuvaya monte edilecek ise mandrel çapı  $(=d+\Delta d_K)$  için en uygun boyut  $\Delta d_K$  şema 1'den bulunur.

Şema burcun değişik kalibre çapları için burç çapının  $\Delta d$  istenilen genişliğe getirilebilecek mandrel için en uygun girişimi  $d$  verir. Veriler  $D_G/D=2$  Oranı için geçerlidir. Yuvanın dizaynının ve malzemesinin etkisi çok büyük olduğundan bu değerler hafif metal alışımlı yuvalar için geçerli değildir. Bu gibi durumlarda mandrel çapı deneyerek testlerle bulunur.



Şekil 1.8.2  
GLYCODUR® F  
burçlarının ayarlama  
özellikleri

$D_G/D = 2$  Çelik yataklar için geçerlidir.

## 2.1 Tasarım ve hizmet ömrünün değerlendirilmesi

Mükemmel çalışan kaygan burçları üretebilmek için yıllarca süren planlı araştırmalar ve geliştirmeler burçlar konusunda bakım gerektirmeyen yada çok az bakım gerektiren çalışmalar gibi geniş alana yayılan uygulamalar içerir. İzlenen noktalar burcun dayanıklılık özelliği, yük taşıma kapasitesi ve çalıştığı ortamın koşullarına bağlıdır. Bundan dolayı bütün bilgi ve ön hesaplamalar sadece yaklaşık değerlerdir. Burcun tipi ve tasarımında kullanılacak olan uygulama burcun üzerindeki yükün tipine göre tahmin edilen çalışma sıcaklığı, yağlama ve bakım için gerekli olan araç-gereçler dikkatlice seçilmelidir.

Burcun gerekli olan boyutlarını belirlemeden önce burcun yük taşıma kapasitesi, mevcut yük, çalışma süresi ihtiyacı ve çalışma güvenliği konularına çok dikkat etmenizi tavsiye ederiz.

Bir burcun hizmet ömrü takıldığı makaranın tipine, hizmet süresine, ortam koşullarına, dönme hızına ve çalışma emniyeti için gerekli diğer faktörlere bağlıdır. Saptanan hizmet ömrü, Yağlamalı ve sürtünmenin az olduğu bir ortamda çalışırken yağlamanın etkisini kaybetmesi ve sürtünmenin artması ile bozulan bir ortama geçen burcun hizmet ömrü tabiki azalacaktır. Bu gibi sebeplerden dolayı hizmet ömürleri hesaplanan ömrün dışında az veya çok olabilmektedir. Bunun nedeni de burçların çalışma ortamlarında farklı çalışma şartlarının oluşabilmesidir. Etkili ve gerçek bir hizmet ömrü hesabı gerçek çalışma koşullarının göz önüne alınması ile sağlanabilir. Mevcut yükün büyüklüğü, tipi, kirlilik, paslanma, sık sık ağır yükler taşınması, yüksek frekanslı yük, dönüşler, darbeler, mildeki salgılar v.b. bir çok etmende göz önünde tutulmalıdır. Temel hizmet süresi tahmini, test koşullarında ulaşılan veya aşılınan sürenin yaklaşık değerine eşittir.

## 2

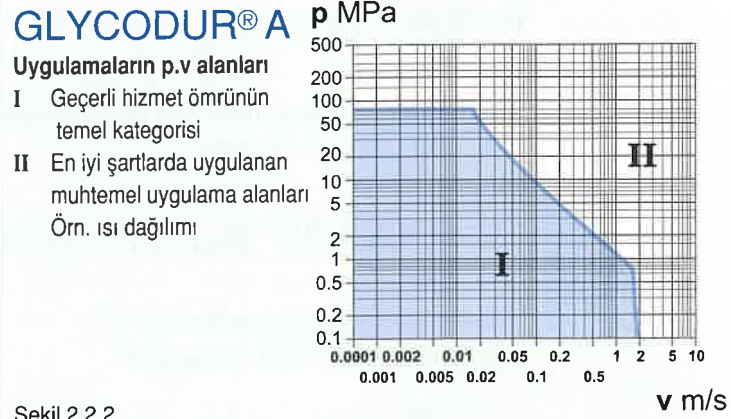
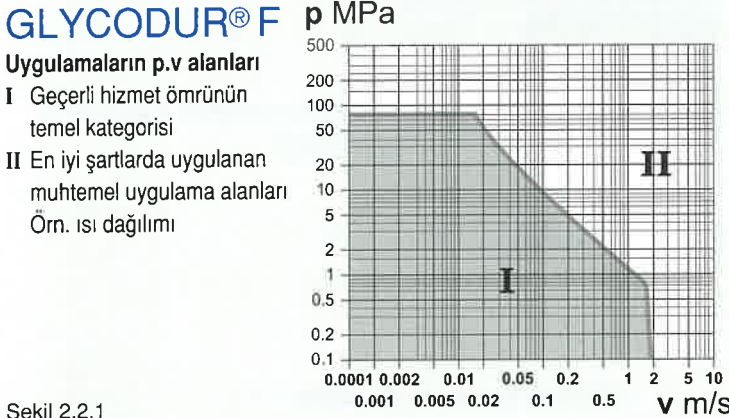
Burçların  
Ölçülerinin  
Belirlenmesi



## 2.2 p.v: Yük ve dönme hızı ilişkisi

Burçların boyutları seçilirken tabloda verilmiş olan p.v şemaları gerçek çalışma koşulları altında kullanılabilen belirli bir burcun göstergelerini belirtmek için kullanılır.(Yük ve dönme hızı )Eğer inceleme I alanındaki çalışma verilerini açığa çıkarır ise Gh (bkz. Bölüm 2.3) denklemi kullanılarak saptanabilir.

Eğer II alanındaki çalışma verileri bulunur ise Eren Rulman kanalı ile veya direk Federal Mogul teknik elemanlarından biri ile irtibat kurulmalı veya ileri düzeyde bir test ile burcun uygunluğunun onaylanmasını öneririz.Eğer gerekli ise burcun boyutları Alan I de olacak şekilde pv değerini değiştirilmesi gerekir.



## 2.3 Yaklaşık hizmet ömrünün hesaplanması

GLYCODUR® burçların hizmet ömrünü etkileyen pek çok etmen vardır.Örnek olarak taşınan yük ,dönme hızı,çalışma ısı, eşleşen yüzeyin sertliği ve sürtünmeyi sayabiliriz.Bu çeşitli sebeplerin etkisi sayesinde hizmet ömrünün hesaplanması sadece bir tahmindir.Aşağıdaki denklem tarafından belirlenen tahmini servis ömrünün yaklaşık değerleri bir çok

durumda aşılırsa bile burçların büyük bir çoğunluğu bu ömre ulaşacak ve geçecektir.Bu donanım testleri sonuçları fiili çalışma sonuçları ile kanıtlanmaktadır.GLYCODUR® yağlasız burçlar için mevcut etmenlerin etkileri ile ve tahmini hizmet ömrü arasındaki ilişki denklemdeki sonuçları işaret eder.

$$G_h = C_1 \times C_2 \times C_3 \times C_4 \times C_5 \times \frac{K_M}{(pv)^n}$$

bu formül ile hesaplanan tahmini servis ömrü süresini sayfa 13(bölüm 2.14)teki örnekte görebilirsiniz.

$G_h$  : Hizmet ömrü ,çalışma süresi

$p$  : Spesifik burç yükü MPa

$V$  : Dönme hızı.m/s

$C_1$  : yük faktörü (sayfa 11)

$C_2$  : hız faktörü (sayfa 10)

$C_3$  : ısı faktörü(sayfa 12)

$C_4$  : eşleşilen yüzey sertliği (sayfa 12)

$C_5$  : yük dağılım faktörü (sayfa 11)

Eğer taşınan yük çok hafif ise veya kayma hızı çok düşük ise, p.v değeri GLYCODUR® F için sınır değer olan 0.025 ve GLYCODUR® A için sınır değer olan

$K_M$  malzemeye ve burç tipine göre sabittir:

	GLYCODUR® F	GLYCODUR® A
Burçlar	480	1900
Basınç Rondelaları	300	1900

$n$  katsayı

	GLYCODUR® F	GLYCODUR® A
$p.v \leq 1$	1	1
$p.v > 1$	1	3

0.1'in altına düşerse p.v çarpımının sonucu küçük çıkar.Bu durumda hizmet ömrü hesaplanırken  $p.v=0.025$  ve  $p.v=0.1$  kullanılmalıdır.

## 2.4 Özel yüzey yükü p

Burç dinamik yükünün burç yüzey alanına (iç çap x en) bölünmesi bölümün K katsayısı ile çarpılması sonucunda bulunur.

$$p = K \times \frac{F}{C}$$

p = Özel Yük MPa

F = Hareketli (dinamik) burç yükü N

C = Hareketli (dinamik) yük kapasitesi N

K = Özel karakteristik yük faktörü MPa

GLYCODUR® F	80
GLYCODUR® A	120

K etmeni esas olarak, burç çapı ve hızın yükselmesi ile hizmet ömrünü yükseltir.

Mil ve burç arasındaki eşleşen yüzeyin azalması ile hizmet ömrünün artışı sağlanır.

## 2.5 GLYCODUR® Burcun kayma (dönme) hızı : v

Burçlar ve basınç rondelaları için kayma hızı şu formülle hesaplanır.

$$v = 5.82 \times 10^{-7} \times d \times \beta \times f$$

v = kayma hızı m/s

d = burcun delik çapı mm

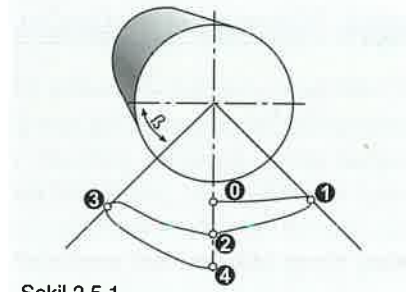
= basınç rondelasının ortalama çapı mm  
(J sayfa 27-45)

f = açı veya rotasyon hareketinin frekansı dak.<sup>-1</sup>

β = Sallanma hareketinin yarım açı derecesi  
= rotasyon hareketi için bu değer 90° dir

### Salınım hareketinin çizimi

Tamamlanmış salınım değeri= 4β  
Örn. 0 noktasından 4 noktasına

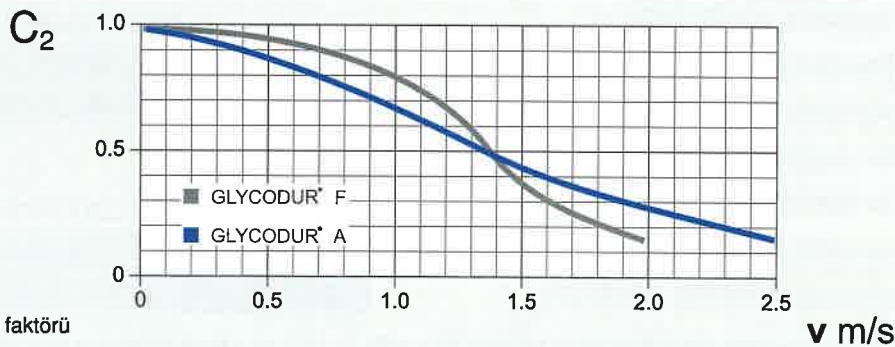


Şekil 2.5.1 Salınım hareketinin dönüş açısının çizimi

## 2.6 GLYCODUR® Burcun kayma (dönme) hızı faktörü C<sub>2</sub>

Artan kayma (dönme) hızı, kaygan yüzeydeki ısı üretimini de yükseltir, aşınma yükselir.

Bu sebepten dolayı burç tasarlanırken hız etmeni C<sub>2</sub> hesaba katılmalıdır.



Şekil 2.6.1 GLYCODUR® kayma hızı faktörü

## 2.7 GLYCODUR® Burcun yük taşıma kapasitesi C ve C<sub>0</sub>

Dinamik yük kapasitesi C ve Statik yük kapasitesi C<sub>0</sub> bir burcun yük kapasitelerini temsil eder. Burcun hareketli yükler altında çalıştığı durumlarda dinamik (hareketli) yük kapasitesi yapılan hesaplamalarda kullanılır. C kayma mesafesi olarak ta ifade edilen oda sıcaklığında belirli bir kayma hızında ortaya çıkan, sürekli bir sarkaç hareketini sağlayan, büyüklükte ve yönde sabit olan yükü temsil etmektedir. Burçlara ve faturalı burçlara gelen yük sadece radyal yönde, basınç rondelalarına gelen yük ise tamamen aksel yönde olduğu ve merkezi olarak etki ettiği varsayılır.

Vibrasyon ve yüksek frekansta ortaya çıkan değişken yükler altındaki mikro kayıcı hareketlerde olduğu kadar, yükün etkisi ile sarkaç hareketi ve rotasyonel hareket yapıldığında dinamik yükler oluşur.

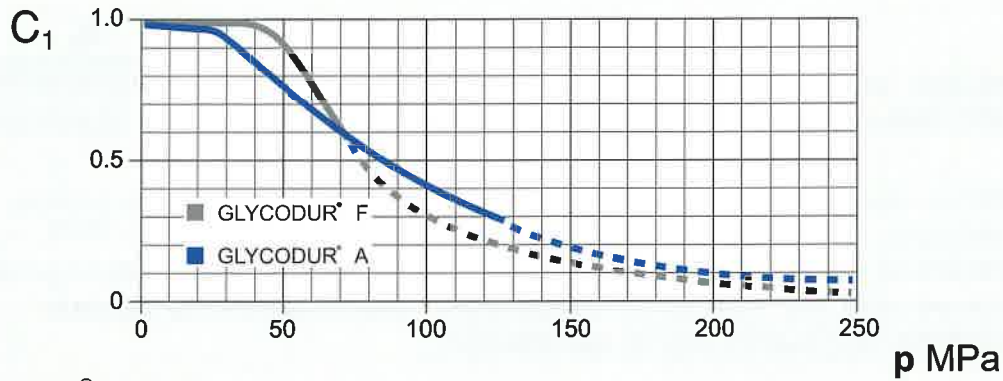
Genellikle dinamik yüklerin değişik tipleri bir arada olur. Bu yükler burçlarda aşınmaya, yıpranmaya ve eskimeye sebep olur. Yük tahminleri her zaman kullanılan temel tanımlamalara bağlıdır. Temel statik (sabit) yük tahmini C<sub>0</sub>; faturalı burç veya basınç rondelasının oda sıcaklığında ve çalışmıyor durumda iken burcun özelliği ve işlevini bozacak kalıcı bir deformasyon oluşmaksızın taşıyabilecekleri max yükü temsil eder.

Burcu çevreleyen komponentlerin deformasyonu önlediği varsayılır. Yüksek ısı söz konusu ise temel statik yük tahmini, kayıcı yüzey kombinasyonuna bağlı bir ısı faktörü ile çarpılmalıdır. Isı faktörleri dinamik yükler etkisinde olan burçlar ile aynıdır. Farklı kaygan malzemeler için farklı ısıların söz konusu olabileceği unutulmamalıdır.

## 2.8 GLYCODUR® Burcun yük faktörü C<sub>1</sub>

Bu faktörün en önemli özelliği sabit (statik) yük kapasitesine eklenen yüzey yük faktörüdür.

Artan yük C<sub>1</sub>; statik yük kapasitesinin kesin değerini azaltacaktır.



Şekil 2.8.1 GLYCODUR® yük faktörü

## 2.9 GLYCODUR® Burcun yük dağılım faktörü C<sub>5</sub>

Yukarıda sözü edilen noktalardan yük dağılımının, hizmet ömrünün belirlenmesinde etkiye sahip olduğu görülür. Bu etki C<sub>5</sub> faktörü ile göz önüne alınır.

C<sub>5</sub>=1,0 Yük daima burcun aynı noktasında  
C<sub>5</sub>=1,5 Yük burcun tüm çevresine dağılmış durumda

## 2.10 GLYCODUR® Burcun çalışma sıcaklığı

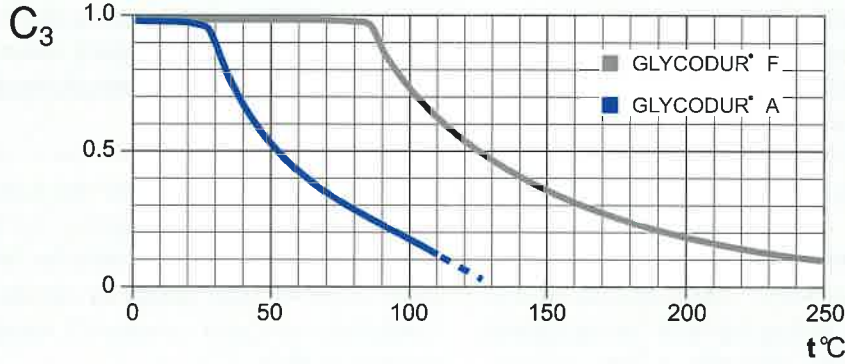
GLYCODUR® A burçları -40° C den +110° C (-85 den 230° F) sıcaklıklar arasında kullanılabilir. Ayrıca kısa bir zaman aralığı için +130° C (266° F)'a çıkabilir. GLYCODUR® F burçları -200 °C den +260° C

(-328 ile +500° F)ye kadarki geniş sıcaklık aralığında kullanılır. Kaygan tabakası için kullanılan özel materyal bileşimi sayesinde mükemmel ısı iletkenliği sağlanmıştır.

## 2.11 GLYCODUR® Burcun sıcaklık faktörü $C_3$

Çalışma sıcaklığı alt veya üst limit değerlerde başlar ise GLYCODUR® F ve GLYCODUR® A tipi burçların hizmet ömrü doğal olarak azalır.

Hizmet ömrü hesaplanırken  $C_3$  sıcaklık faktörü de göz önüne alınmalıdır.



Şekil 2.11.1 GLYCODUR® sıcaklık faktörü

## 2.12 GLYCODUR® Burcun eşleşen yüzeyinin sertliği

Eşleşen (milin içinden geçtiği burca temas eden bölge) yüzeylerin yapımında kullanılan malzemeye karar verirken burç sisteminin çalışma koşulları

hatırı sayılır bir öneme sahiptir. Bir çok koşulda taşlanmış, yumuşak, karbon çelik yüzeylerin seçilmesi uygun olacaktır.

Sertlik ölçü üniteleri milin

DIN.ISO 4288 e uygun olarak  $R_a$  ve  $R_z$

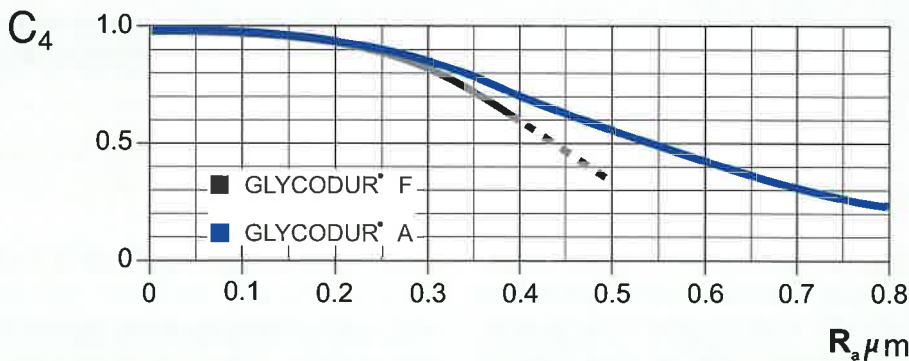
	$R_a$	$R_z$
GLYCODUR® F	0.4 $\mu\text{m}$	3 $\mu\text{m}$
GLYCODUR® A	0.8 $\mu\text{m}$	6 $\mu\text{m}$

50 HRC minimum yüzey sertliğine sahip sertleştirilmiş eşleşen yüzey veya nikel ve sert krom kaplama ile şekillendirilmiş yüzeyler bir çok avantaja sahiptir.  $R_a$  0,3  $\mu\text{m}$  (12 $\mu$  inç) milin sertlik ortalamasını aşmamalıdır.  $R_z$  2 $\mu$  (80 $\mu$  inç)' yi aşmamalıdır.

Geliştirilmiş taşlanmış yüzeyler burcun içindeki kaplama tabakası olan PTFE malzemesinin mile (eşleşen yüzeye) transferini geliştirecek, kuru cilalı yüzeyin dayanıklılığı artacaktır.

## 2.13 GLYCODUR® Burcun sertlik faktörü $C_4$

Bu faktör burç tasarlanırken  $C_4$  olarak hesaplanacaktır.



Şekil 2.13.1 GLYCODUR® sertlik faktörü

## 2.14 Yaklaşık hizmet ömrünü belirlemek için hesaplama örneği

**Hesaplama işlemi;**

Bir aracın süspansiyon sisteminde bir çift GLYCODUR® düz burç kullanılmıştır.

**Tasarım bilgisi;**

Mil çapı:  $d = 20 \text{ mm}$   
Milin sertlik ortalamaları:  $R_a = 0.3 \mu \text{ m}$

**İşlem bilgisi;**

Bağlantı noktasındaki  
radyal yük:  $F_r = 13 \ 750 \text{ N}$   
Salınım yarım açısı:  $\beta = 0.6^\circ$   
Salınım sıklığı:  $f = 250 \text{ dakika}^{-1}$   
Çalışma sıcaklığı:  $t = 30^\circ \text{ C}$

$C=30500 \text{ N}$  dinamik (hareketli)yük kapasitesi ile **PG 202320 F** planlama kriterlerine dayanan burç seçilir. Yaklaşık hizmet ömrünü belirleyebilmek için mevcut

çalışma koşullarında kullanılan burcun denetlenmesi gerekir.İlk denetim Pv şemasını dikkate alınarak yapılır.(bkz. sayfa 9)

**Özel burç Yüğü:**

$$p = K \times \frac{F}{C} = 80 \times \frac{13750}{2 \times 30500} \approx 18 \text{ MPa}$$

(sayfa 10'daki K'ye göre oluşturulan tablo)

**Kayma hızı:**

$$v = 5.82 \times 10^{-7} \times d \times \beta \times f = 5.82 \times 10^{-7} \times 20 \times 0.6 \times 250 = 0.0017 \text{ m/s}$$

(sayfa 10'daki β'ye göre oluşturulan tablo)

Bu değerler GLYCODUR® F burçlarının sayfa 9'daki alan I kısmından **p.v** şemasına göre tahmini değerler ile hazırlanmıştır.

**Bu faktörlerin sonuçları:**

Yük faktörü  $C_1 = 1$  (Sayfa 11)  
Hız faktörü  $C_2 = 1$  (Sayfa 10)  
Sıcaklık Faktörü  $C_3 = 1$  (Sayfa 12)  
Sertlik Faktörü  $C_4 = 0.8$  (Sayfa 12)  
Yük dağılım faktörü  $C_5 = 1^*$  (Sayfa 11)  
 $K_M = 480$   
 $n = 1$  ( $p.v = 0.05 < 1$  gibi)

\*Ufak titreşim açıları ile yükün toplanma noktası tespit edilir.

**Tahmini Servis Ömrü:**

$$G_h = 1 \times 1 \times 1 \times 0.8 \times 1 \times \frac{480}{(18 \times 0,0017)^t} = 12.550 \text{ Çalışma saati}$$

## 3

## 3.1 GLYCODUR® Burçların montajı için gereken ihtiyaçların özeti

Kaygan  
Burç  
Montajı

## GLYCODUR® F

## Standart ihtiyaçlar

Burcun takıldığı yuvanın geçme toleransı	H 7
Burçların içinde çalışan milin toleransı	f7 en fazla 75 mm Ø h8 75mm Ø üzerinde
Eşleşen yüzey için gereken yüzey işlemi	$R_z \leq 3 \mu\text{m}$ $R_a \leq 0.4 \mu\text{m}$
Eşleşen yüzeylerdeki izin verilen yüzey işlemi	Taşlama

## Gelişmiş ihtiyaçlar

Yüzey işlemi	Krom kaplama, nikel kaplama gibi
Yüzey sertliği	50HRC
Yüzey pürüzlülüğü	$R_z \leq 2 \mu\text{m}$ $R_a \leq 0.3 \mu\text{m}$

## GLYCODUR® A

## Standart ihtiyaçlar

Burcun takıldığı yuvanın geçme toleransı	H 7
Burçların içinde çalışan milin toleransı	h8
Eşleşen yüzey için gereken yüzey işlemi	$R_z \leq 6 \mu\text{m}$ $R_a \leq 0.8 \mu\text{m}$
Eşleşen yüzeylerdeki izin verilen yüzey işlemi	Taşlama

## Gelişmiş ihtiyaçlar

Yüzey işlemi	Krom kaplama, nikel kaplama gibi
Yüzey sertliği	50HRC
Yüzey pürüzlülüğü	$R_z \leq 2 \mu\text{m}$ $R_a \leq 0,3 \mu\text{m}$

## 3.2 Burçların yuvaya takılma şekilleri

GLYCODUR® burç ile temas eden yüzeyler her zaman burcun genişliğinden daha geniş olmalıdır. Özellikle milde uzamaya yol açan ve milin yuvaya göre aksel yerleştirildiği durumlarda burcun kayıcı yüzeyinde set oluşumunu engellemek için buna dikkat edilmelidir. Ayrıca mil burcun içine yerleştirilirken milin ucunun kaygan tabakaya (PTFE ve POM tabakasına) zarar vermemesi için paha ihtiyaç vardır. Paha'nın açısı 10° ile 15° arasında olmalıdır. (Bkz. Şekil 3.2.1) Açılan bu pahlar sayesinde burç yuvaya kolayca itilir, millerde burcun içine kayıcı kaplama yüzeyine bir zarar vermeden sokulabilir. GLYCODUR® F burçları aksel yerleştirebilmek için yuvanın çapı =d +0,8 mm den az olmamalıdır. GLYCODUR® F burçları yağlamadan çalışıyor ise burcun takıldığı kısım dikkatle düzenlenmeli, temizlenmeli düzenleme hatası kaçınılmaz ise yüksek kenar yükünden kaçınmak için yapısal önlemler alınmalıdır.

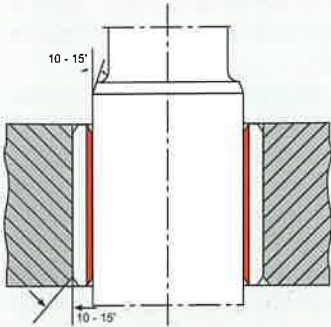
Örnek: Burcun üzerindeki pahlardan daha büyük ve daha geniş pahlar açılarak veya burcun takıldığı oyuk genişliğinden daha geniş burçlar kullanılmalıdır. (Bkz. Şekil 3.2.2)

Eğer miller radial olduğu kadar aksel çalışacak ise (Bkz. Şekil 3.2.3) yükler basınç rondelası kullanılarak birleştirilen faturalı ve faturasız burçlar ile dengelenmelidir.

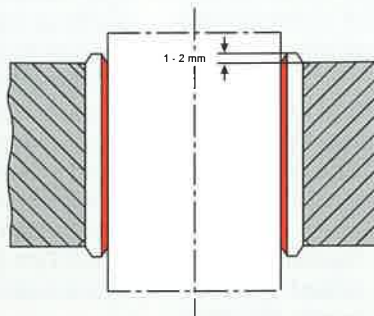
Kullanılan basınç rondelaları ve faturalı burçlar küçük aksel yüklerde bile avantaj sağlarlar. Özellikle saplanan yüzeye uygun olmayan yüzeylerde malzeme ve mekaniği sebebi ile uygundur. Faturalı burçlar kullanılır iken burcun oyuğunun pahlanması önemlidir böylece burcun faturası ile teması önlenmiş olur. Basıncılı rondelalar genellikle (Bkz. Şekil 3.2.4) resminde gösterildiği gibi vida ile veya çivi ile sağlamlaştırılan yuvanın içinde torna edilmiş oyuğa aksel bir şekilde yerleştirilir.

Bu tip vidalı sabitlemeler için gerekli ölçüler (Bkz. Şekil 3.2.3) deki tablolarda verilmiştir. Bu tip tasarım için gereken ölçüleri sayfa 27-49'daki tablolarda bulabilirsiniz.

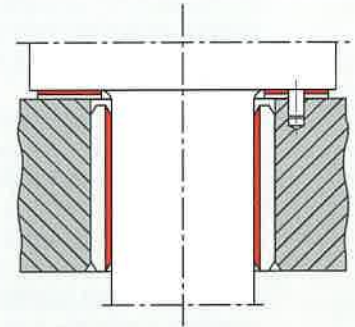
Eğer bu tip bir oyuk yuvanın içine oluşturulamaz ise basınç rondelaları vida ile ve yapıştırılarak sabitlenir (Şekil 3.2.5). Herhangi bir hasar veya zararın önlenmesi için veya vida başının kaygan yüzeyin en az 0.3 mm altına kadar yuvasına sokulması gerekir. İtilen basınç rondelasının tamamı alt yüzeyinin altından desteklenmelidir.



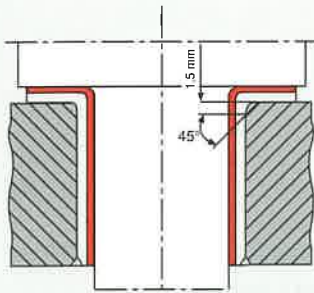
Şekil 3.2.1  
Mil ve yatak deliğindeki yuvalar



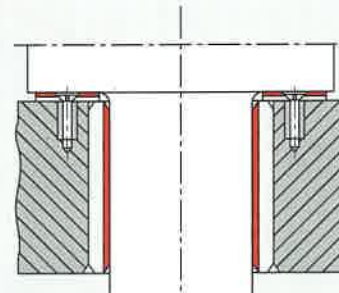
Şekil 3.2.2  
Daha geniş GLYCODUR® Burç kullanılarak önceden oluşmuş olan uyumsuzlukların önlenmesi



Şekil 3.2.3  
GLYCODUR® basınç rondelasının silindirik burç ile birleştirilmiş şekli



Şekil 3.2.4  
GLYCODUR® faturalı burç kullanılarak oluşturulan yatak yuvasındaki oyuk



Şekil 3.2.5  
GLYCODUR® basınç rondelalarının sabitleştirilmesi

### 3.3 Keçeler

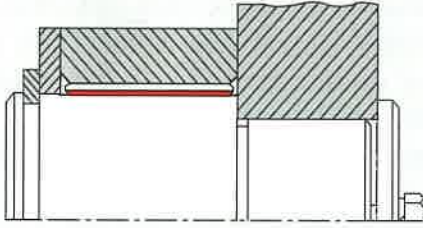
GLYCODUR® burçlar özellikle A tipleri tozdan etkilenmezler .Havadaki yabancı maddeler genelde sorun olmaksızın kaygan yüzeye gömülür ve bundan dolayı burcun dönmesini etkilemezler, ancak yüksek oranda toza ve kire maruz kalan burçlar contalar ile korunmalıdır.

Yalıtımın verimliliğinin burçların hizmet ömrü üzerinde kesin ve önemli bir etkisi vardır.Uygun olan contaları seçerken uygun tasarım ve gerekli boşluğu göz önünde bulundurmak gereklidir.Basit ve etkili bir conta;eğer kenar parçaları kullanılabilirse başarılı bir

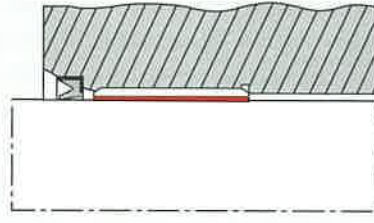
sonuç elde edilir(şekil 3.3.1). En ağır çalışma şartları altında bile mil contaları GLYCODUR® burçlar için en iyi korumayı sağlar (şekil 3.3.2).

Plastik,kauçuk ve benzer maddelerden yapılan özel yalıtım maddeleri en ağır çalışma koşulları altında bile kullanılabilir (şekil 3.3.3).

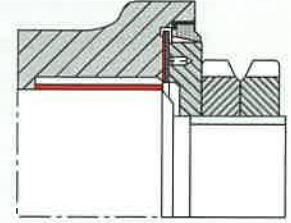
Bu contaların kötü çalışma koşulları altında hizmet ömürleri sınırlıdır.(Kumlu ortam)çalışma koşulları uygun ise ek koruma için periyodik yağlama uygulanabilir,böylece contanın hizmet ömrü uzamış olur.



Şekil 3.3.1  
Burca bitişik olan contalar



Şekil 3.3.2  
Mil contasıyla burcun keçelenmesi



Şekil 3.3.3  
Özel conta

### 3.4 Montaj

GLYCODUR® burçların düzgün çalışması için temel şart burçların temizliği ve montajda gösterilen hassasiyettir.Yuva ve burcun diğer bileşenleri montajdan önce iyice ve özenle temizlenmeli toz ve çamur var ise ortamdaki uzaklaştırılmalıdır. Yuvanın iç yüzeyindeki işlenmemiş yüzeyler montajdan önce silinmelidir.

GLYCODUR® burçları montajı için tercih edilen yöntem mandrel kullanımıdır (şekil 3.4.1).Bir O-Ring halkası yardımı ile burç mil üzerinde kolayca durdurulabilir.

Eğer az bir miktarda yağ veya gres burcun yerleştirileceği yere sürülürse montaj daha kolay yapılır.Geniş burçları monte ederken burcu hizalayan ve ortalayan ayrıca eğilmeyen destek yüzüğü kullanılmasını öneririz (şekil 3.4.2).

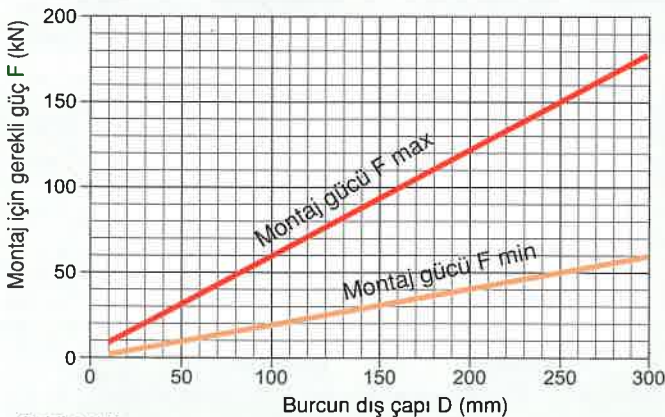
Molibdanyumdülfat katı yağlama maddesi içeren MoS<sub>2</sub> kullanımı sürtünme eğilimini azaltır ve burcu yuvaya sokmak için gereken kuvveti düşürür.

İşlem sırasında çok ağır yüklere maruz kalan faturalı ve faturasız burçlar yükün etki alanına 90° açı ile yerleştirilir,böylece servis ömrü artmış olur.GLYCODUR® burçlar yuvanın içine veya üstüne yapıştırılarak ta kullanılabilir.

Sertleşme ,güç, ve genişleme hareketi gibi ihtiyaçları karşılayan ve tahmin edilen çalışma ısısına karşı koyabilecek tür yapıştırıcı kullanılmalıdır.Eğer ilk defa böyle bir yapıştırıcı kullanacak iseniz yapıştırıcının üreticisi ile irtibat kurunuz.

Yapıştırıcıları kullanırken yapıştırıcının kaygan yüzey ile temasının olmamasına dikkat edin.

Ayrıca eşleyen yüzeyler temizlenmeli,herhangi bir hasar olup olmadığı denetlenmelidir.Mil burcun içine yerleştirilirken kaygan yüzeyin keskin ve pürüzlü kenarlardan hasar görmemesine dikkat ediniz.Basınç rondelaları monte edilirken yuva duvarına karşı çelik sırtın kurala uygun yönde konumlandırılması önemlidir.



Şekil 3.4.3  
GLYCODUR® Burçların basınç güçlerinin yaklaşık değerleri

Çelik yüzey için kullanılan hesaplama işlemi

$D_G/D = 1,5$  yağsız montaj

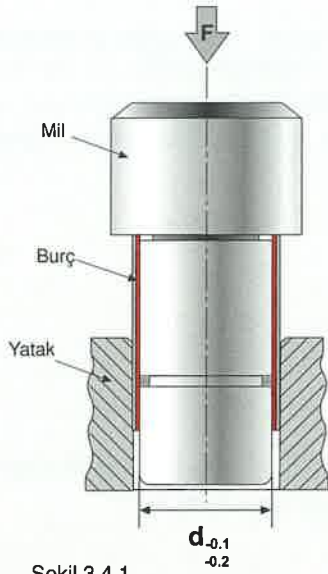
Burç eninin ,burcun iç çapına oranı 1dir

( $B/d=1$ )

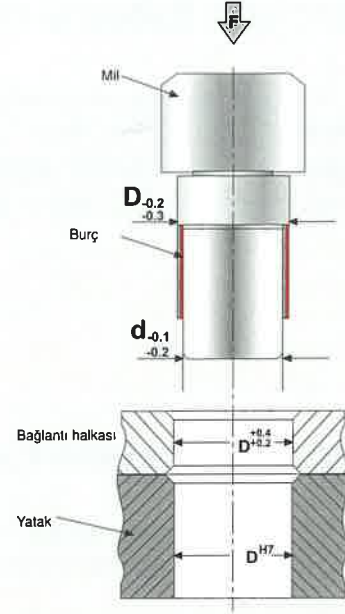
Burcun ilerlediği yön değişir ise yeni

montaj gücü yeni B/d oranı ile hesaplanır.





Şekil 3.4.1  
Mil ile montaj



Şekil 3.4.2  
Mil ve bağlantı halkası ile montaj

### 3.5 Yağlama ve bakım

GLYCODUR® F burçları yağlama gerektirmeyen iyi kuru kaygınlık özelliğine sahiptir, çalışma ortamlarında yağlama yapılması gerekmez. Elde bulunan veya temin edilen yağ yada normalde yağlama için kullanılmayan diğer sıvıların örneğin; su, kerosen veya parafinlerin GLYCODUR® F burçları ile kullanılabilme avantajları vardır. Burcun soğutulması için, ve yük taşınmasını destekleyen hidrodinamik yağ tabakalarının oluşumunu sağlayacak yağlama, hizmet ömrünün önemli derecede artmasını sağlar. Eğer gres yağı sızdırmazlık için veya eşleşen yüzeyi paslanmaya karşı korumak için periyodik olarak kullanılıyor ise bu burcun servis ömrünü uzatır. Montaj sırasında GLYCODUR® F burçlarına sadece bir kere uygulanan gresin servis ömrüne olumsuz etkisi vardır; sürülen gres birleşme aşaması süresince aşınan parçalar ile birleşip macuna benzeyen yapışkan zerrecikler oluşturur ve bu da burcun dayanma gücünü azaltır. Yağlama için yıllara dayanıklı Lityum (Li) esaslı gresler tercih edilir. Fakat işlem sıcaklığı 80°C nin üzerinde ise silikon esaslı gresler kullanılmalıdır.

Molibdendisulfid gibi katı parça zerrecikleri ihtiva eden gresler kullanım için uygun değildir. GLYCODUR® A tipi burçlar başlangıçta gres ile yağlanmalıdır. Uygulama yapıldıktan sonra tekrar yağlama gerekmez. İki yüzeyin birbirine sıkıca yapışmasını sağlayan sabunlaşan lityum esaslı gresler (Klüber, Polyub GLY 801) veya iyi nemlendiricilik sağlayan sabunlaşan Alüminyum (Al) esaslı gresler bu tip burçlara özellikle yarar. Ancak düzenli yağlama burcun ömrünü uzatır. Yağlamanın olumlu etkilerinden dolayı GLYCODUR® A tipi burçlar delik çapı 10mm ve eni 12mm ye kadar olan ölçüleri standart yağlama delikleri ile üretilir ve dağıtılır. Diğer ebattaki burçların yağlama delikleri ölçüleri aşağıdaki şemada verilmiştir. Yağlama deliklerinin ölçü ve konumları ISO 3547 şartlarına uygun olarak yapılmıştır. GLYCODUR® A tipi burçlar için kullanılması gereken uygun gres ile ilgili bilgiler yukarıda ki GLYCODUR® F tipi burçlar ile aynıdır.

Burcun delik çapı d		Yağlama deliklerinin yaklaşık çapları
minimum	maksimum	
-	22 mm / 0.866 inç	3 mm / 0.118 inç
22 mm / 0.866 inç	40 mm / 1.575 inç	4 mm / 0.157 inç
40 mm / 1.575 inç	50 mm / 1.696 inç	5 mm / 0.197 inç
50 mm / 1.696 inç	100 mm / 3.937 inç	6 mm / 0.236 inç
100 mm / 3.937 inç	-	8 mm / 0.315 inç

## 4.1 Burçların tolerans değerleri

GLYCODUR® burçlarının metrik dış çaplarının tolerans değerleri ISO 3547 bölüm 1 deki şartlara uyar. Bu tolerans değerlerini kontrol etmek için ISO 3547 2.bölümü incelenmelidir.

Metrik burçlar için et kalınlığının maksimum ve minimum değerleri sayfa 20-40 daki tablolarda belirtilmiştir. Burcun eninin tolerans değeri olan  $B \pm 0,25 \text{ mm } (\pm 0,01 \text{ inç})$  dir.

## 4.2 Faturalı burçların toleransları

GLYCODUR® faturalı burçlar faturasız diğer burçlar ile aynı toleranslılıkta üretilmiştir.

Montaj sırasında  $\pm 0,5 \text{ mm } (0,02 \text{ inç})$  lik sapma faturalı çap  $D_1$  yarıçapını etkiler.

## 4.3 Yuva, mil ve burçların toleransları

GLYCODUR® faturalı ve düz burçlar uygun şekilde yuvaya oturtulur. Montaja uygun faturalı ve düz burçlar için metrik üretimlerin 4mm lik çapındaki yuvalar için H6 toleransın da ve daha büyük iç çaplı yuvalar için H7 toleransında işlenmesi tavsiye edilir.

İnç ölçülü burçlar için yuvanın çapı için verilen min ve max sınırlar tabloda gösterilmiştir. Montajdan sonra burcun delik çapının ve burç yarığının min ve max değerleri sayfa (20-40)daki tablolarda gösterilmiştir. Ayrıca mil için uygulanan toleranslarda bu tabloda gösterilmiştir. Bu aralığın değerleri oda ısısına göre ayarlanır. Eğer işletim ısısı yükselir ise GLYCODUR® F tipi burçlar da her  $20^\circ\text{C}$  lik ısı artışı için burç yarığı yüklemeye boyunca mil ve yuvanın ölçüsü eşleşme durumu ve tavsiye edilen limitlere göre artırılır veya azaltılır. Bazı uygulamalarda örneğin burca gelen yük hafif veya min çalışma direncinde ise burç yarığı için tablolarda gösterilen max değerlerin seçilmesi tavsiye edilir.

Bu toleranslar ve uygulanması gereken yaklaşık değerler çelikten veya dökme demirden yapılmış yuvalar için geçerlidir. Isı nedeni ile oluşan termal genleşme deki farklılıklardan dolayı hafif alaşımli yuvalarda yüksek ısı derecelerinde etkileşim olabilir. Yuvanın burca göre daha fazla genişlemesi uygunsuz olacaktır. Çünkü burç yuvasında gevşer. Montaj zorunluluklarından dolayı burcu yuvaya takmak için gerekli gücün büyük olması gerekiyor ve bir aparat kullanılmıyor ise burcu yuvaya yapıştırarak emniyete almakta mümkündür. Yapıştırıcının kullanıldığı özel durumlarda mil toleransını değiştirmek gerekebilir.

Basınç rondelaları genellikle yatağın içindeki işlenmiş oyuğa sağlamlaştırılır. Çap ve toleranslar için uygun olan yuva değerleri (sayfa 20-40)daki tablolardan verilmiştir. Yuva ve mil toleransları belirlenirken ISO 3547 ve ISO 6525 şartnameleri göz önüne alınmıştır.

## 5

## 5.1 GLYCODUR® Özel Yapım Parçalar



## 6.1 GLYCODUR® F Burçlarının metrik ölçü ve tolerans tabloları

# 6

GLYCODUR® F

Burç çapları				Çap limitleri				GLYCODUR® burçlarının delik çapları		Burç aralığı boydaki yarık	
Delik çapı d	Burcun dış çapı D	Et kalınlığı		Mil (f7 d < 75 mm için) (h8 d > 75 mm için)		Yuva deliği (H7)		max.	min.	min.	max.
		max.	min.	max.	min.	max.	min.				
mm	mm	mm	mm	mm	mm	mm	mm	mm	mm	µm	µm
3	4.5	0.750	0.730	3.000(h6)	2.994(h6)	4.508(H6)	4.500(H6)	3.048	3.000	0	54
4	5.5	0.750	0.730	4.000(h6)	3.992(h6)	5.508(H6)	5.500(H6)	4.048	4.000	0	56
5	7	1.007	0.981	4.990	4.978	7.015	7.000	5.053	4.986	-4	75
6	7	1.007	0.981	5.990	5.978	8.015	8.000	6.053	5.986	-4	75
7	9	1.007	0.981	6.987	6.972	9.015	9.000	7.053	6.986	-1	81
8	10	1.007	0.981	7.987	7.972	10.015	10.000	8.053	7.986	-1	81
10	12	1.007	0.981	9.987	9.972	12.018	12.000	10.056	9.986	-1	84
12	14	1.007	0.981	11.984	11.966	14.018	14.000	12.056	11.986	2	90
13	15	1.007	0.981	12.984	12.966	15.018	15.000	13.056	12.986	2	90
14	16	1.007	0.981	13.984	13.966	16.018	16.000	14.056	13.986	2	90
15	17	1.007	0.981	14.984	14.966	17.018	17.000	15.056	14.986	2	90
16	18	1.007	0.981	15.984	15.966	18.018	18.000	16.056	15.986	2	90
17	19	1.007	0.981	16.984	16.966	19.021	19.000	17.059	16.986	2	93
19	20	1.007	0.981	17.984	17.966	20.021	20.000	18.059	17.986	2	93
20	23	1.507	1.475	19.980	19.959	23.021	23.000	20.071	19.986	6	112
22	25	1.507	1.475	21.980	21.959	25.021	25.000	22.071	21.986	6	112
24	27	1.507	1.475	23.980	23.959	27.021	27.000	24.071	23.986	6	112
25	28	1.507	1.475	24.980	24.959	28.021	28.000	25.071	24.986	6	112
28	32	2.007	1.971	27.980	27.959	32.025	32.000	28.083	27.986	6	124
30	34	2.007	1.971	29.980	29.959	34.025	34.000	30.083	29.986	6	124
32	36	2.007	1.971	31.975	31.950	36.025	36.000	32.083	31.986	11	133
35	39	2.007	1.971	34.975	34.950	39.025	39.000	35.083	34.986	11	133
37	40	1.507	1.475	36.975	36.950	40.025	40.000	37.075	36.986	11	125
40	44	2.007	1.971	39.975	39.950	44.025	44.000	40.083	39.986	11	133
45	50	2.508	2.462	44.975	44.950	50.025	50.000	45.101	44.984	9	151

GLYCODUR® F Burçlarının metrik ölçü ve tolerans tabloları

Burç çapları				Çap limitleri				GLYCODUR® burçlarının delik çapları		Burç aralığı boydaki yarıç	
Delik çapı	Burcun dış çapı	Et kalınlığı		Mil (f7 d ≤ 75 mm için) (h8 d > 75 mm için)		Yuva deliği (H7)		max.	min.	min.	max.
d	D	max.	min.	max.	min.	max.	min.				
mm	mm	mm	mm	mm	mm	mm	mm	mm	mm	µm	µm
50	55	2.508	2.462	49.975	49.950	55.030	55.000	50.106	49.984	14	166
55	60	2.608	2.462	54.970	54.940	60.030	60.000	55.106	54.984	14	166
60	65	2.508	2.462	59.970	59.940	65.030	65.000	60.106	59.984	14	166
65	70	2.508	2.462	64.970	64.940	70.030	70.000	65.106	64.984	14	166
70	75	2.508	2.462	69.970	69.940	75.030	75.000	70.106	69.984	14	166
75	80	2.508	2.462	74.970	74.940	80.030	80.000	75.106	74.984	14	166
80	85	2.490	2.440	80.000	79.954	65.035	85.000	80.155	80.020	20	201
85	90	2.490	2.440	85.000	84.946	90.035	90.000	85.155	85.020	20	209
90	95	2.490	2.440	90.000	89.946	95.035	95.000	90.155	90.020	20	209
95	100	2.490	2.440	95.000	94.946	100.035	100.000	95.155	95.020	20	209
100	105	2.490	2.440	100.000	99.946	105.035	105.000	100.155	100.020	20	209
105	110	2.490	2.440	105.000	104.946	110.035	110.000	105.155	105.020	20	209
110	115	2.490	2.440	110.000	109.946	115.035	115.000	110.155	110.020	20	209
115	120	2.490	2.440	115.000	114.946	120.035	120.000	115.155	115.020	20	209
120	125	2.465	2.415	120.000	119.946	125.040	125.000	120.210	120.070	70	264
125	130	2.465	2.415	125.000	124.937	130.040	130.000	125.210	126.070	70	273
130	135	2.465	2.415	130.000	129.937	135.040	135.000	130.210	130.070	70	273
135	140	2.465	2.415	135.000	134.937	140.040	140.000	135.210	135.070	70	273
140	145	2.465	2.415	140.000	139.937	145.040	145.000	140.210	140.070	70	273
150	155	2.465	2.415	150.000	149.937	155.040	155.000	150.210	150.070	70	273
160	165	2.465	2.415	160.000	159.937	165.040	165.000	160.210	160.070	70	273
180	185	2.465	2.415	180.000	179.937	185.046	185.000	180.216	180.070	70	279
200	205	2.465	2.415	200.000	199.928	205.046	205.000	200.216	200.070	70	288
210	215	2.465	2.415	210.000	209.926	215.046	215.000	210.216	210.070	70	288
220	225	2.465	2.415	220.000	219.928	225.046	225.000	220.216	220.070	70	288
250	255	2.465	2.415	250.000	249.928	255.052	255.000	250.222	250.070	70	294
280	285	2.465	2.415	280.000	279.919	285.052	285.000	280.222	280.070	70	303
300	305	2.465	2.415	300.000	299.919	305.052	305.000	300.222	300.070	70	303

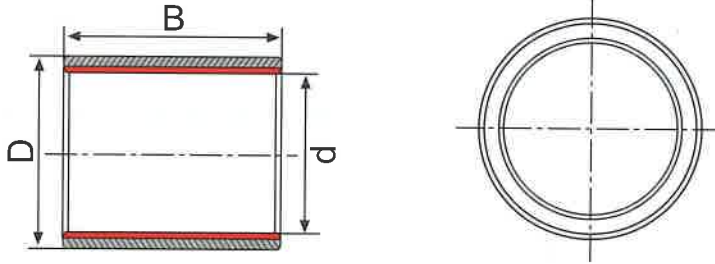
## 6.2 GLYCODUR® F Burçların inç ölçü ve tolerans tabloları

Burç ölçüleri				Mil çaplarının limit değerleri		Yuva delik çapları		GLYCODUR® burcunun delik çapı		Burç aralığı boyuna yarık	
Delik çapı d	Dış çap D	Et kalınlığı		max.	min.	max.	min.	max.	min.	min.	max.
				inç/mm		inç/mm		inç/mm		inç/mm	
0.125	0.1875	0.0316	0.0308	0.1243	0.1236	0.1878	0.1873	0.1262	0.1241	-0.0002	0.0026
3.175	4.762	0.803	0.782	3.157	3.139	4.770	4.757	3.205	3.152	-0.005	0.066
0.1563	0.2188	0.0316	0.0308	0.1554	0.1547	0.2191	0.2188	0.1575	0.1554	0.0000	0.0028
3.969	5.556	0.803	0.782	3.947	3.929	5.565	5.552	4.000	3.9470	0.000	0.071
0.1875	0.25	0.0316	0.0308	0.1865	0.1858	0.2503	0.2497	0.1887	0.1865	0.0000	0.0029
4.762	6.35	0.803	0.782	4.737	4.719	6.358	6.342	4.793	4.7370	0.000	0.074
0.25	0.3125	0.0316	0.0308	0.2490	0.2481	0.3128	0.3122	0.2512	0.2490	0.0000	0.0031
6.35	7.937	0.803	0.782	6.325	6.302	7.945	7.930	6.380	6.325	0.000	0.079
0.3125	0.375	0.0316	0.0308	0.3115	0.3106	0.3753	0.3747	0.3137	0.3115	0.0000	0.0031
7.937	9.525	0.803	0.782	7.912	7.889	9.533	9.617	7.968	7.912	0.000	0.079
0.375	0.4688	0.0472	0.0461	0.3740	0.3731	0.4691	0.4684	0.3769	0.3740	0.0000	0.0038
9.525	11.906	1.199	1.171	9.500	9.477	11.915	11.897	9.573	9.500	0.000	0.097
0.4375	0.5313	0.0472	0.0461	0.4365	0.4355	0.5316	0.5309	0.4394	0.4365	0.0000	0.0039
11.112	13.494	1.199	1.171	11.087	11.062	13.503	13.485	11.161	11.087	0.000	0.099
0.5	0.5938	0.0472	0.0461	0.4990	0.4980	0.5941	0.5934	0.5019	0.4990	0.0000	0.0039
12.7	15.081	1.199	1.171	12.675	12.649	15.090	15.072	12.748	12.675	0.000	0.099
0.5625	0.6563	0.0472	0.0461	0.5615	0.5605	0.6566	0.6559	0.5644	0.5615	0.0000	0.0039
14.287	16.669	1.199	1.171	14.262	14.237	16.678	16.660	14.336	14.262	0.000	0.099
0.625	0.7188	0.0472	0.0461	0.6240	0.6230	0.7192	0.7184	0.6270	0.6240	0.0000	0.0040
15.876	18.256	1.199	1.171	15.850	15.824	18.266	18.247	15.926	15.850	0.000	0.102
0.6875	0.7813	0.0472	0.0461	0.6865	0.6865	0.7817	0.7809	0.6895	0.6865	0.0000	0.0040
17.462	19.844	1.199	1.171	17.437	17.412	19.855	19.835	17.513	17.437	0.000	0.102
0.75	0.875	0.0627	0.0614	0.7491	0.7479	0.8755	0.8747	0.7527	0.7493	0.0002	0.0048
19.05	22.225	1.593	1.560	19.027	18.997	22.238	22.217	19.119	9.032	0.005	0.122
0.6125	0.9375	0.0627	0.0614	0.8116	0.8104	0.9380	0.9372	0.8152	0.8118	0.0002	0.0048
20.637	23.812	1.593	1.560	20.615	20.584	23.825	23.805	20.706	20.620	0.005	0.122
0.875	1	0.0627	0.0614	0.8741	0.8729	1.0005	0.9997	0.8777	0.8743	0.0002	0.0048
22.225	25.4	1.593	1.560	22.202	22.172	25.413	25.392	22.294	22.207	0.005	0.122
1	1.125	0.0627	0.0614	0.9991	0.9979	1.1255	1.1247	1.0027	0.9993	0.0002	0.0048
25.4	28.575	1.593	1.560	25.377	25.347	28.588	28.567	25.469	25.382	0.005	0.122
1.125	1.2813	0.0784	0.0770	1.1238	1.226	1.2818	1.2808	1.1278	1.1240	0.0002	0.0052
28.575	32.544	1.991	1.956	28.545	28.514	32.558	32.532	28.646	28.550	0.006	0.132
1.25	1.4063	0.0784	0.0770	1.2488	1.2472	1.4068	1.4058	1.2528	1.2490	0.0002	0.0056
31.75	35.719	1.991	1.956	31.720	31.679	35.733	35.707	31.821	31.725	0.005	0.142
1.375	1.5313	0.0784	0.0770	1.3738	1.3722	1.5318	1.5306	1.3778	1.3740	0.0002	0.0056
34.925	38.894	1.991	1.956	34.895	34.854	38.908	38.882	34.996	34.900	0.005	0.142
1.5	1.6563	0.0784	0.0770	1.4988	1.4972	1.6568	1.6558	1.5028	1.4990	0.0002	0.0056
38.1	42.069	1.991	1.956	38.070	38.029	42.083	42.057	38.171	38.075	0.005	0.142
1.625	1.7813	0.0784	0.0770	1.6238	1.6222	1.7818	1.7808	1.6278	1.6240	0.0002	0.0056
41.275	45.244	1.991	1.956	41.245	41.204	45.258	45.232	41.346	41.250	0.005	0.142
1.75	1.9375	0.0939	0.0921	1.7487	1.7471	1.9381	1.9371	1.7539	1.7493	0.0006	0.0068
44.45	49.212	2.385	2.339	44.417	44.376	49.228	49.202	44.549	44.432	0.015	0.173
1.875	2.0625	0.0939	0.0921	1.8737	1.8721	2.0633	2.0621	1.6791	1.8743	0.0006	0.0070
47.625	52.387	2.385	2.339	47.592	47.551	52.408	52.377	47.729	47.607	0.015	0.178
2	2.1875	0.0939	0.0921	1.9987	1.9969	2.1883	2.1871	2.0041	1.9993	0.0006	0.0072
50.8	55.562	2.385	2.339	50.767	50.721	55.583	55.552	50.904	50.782	0.015	0.183
2.125	2.3125	0.0925	0.0906	2.1257	2.1239	2.3127	2.3115	2.1315	2.1265	0.0008	0.0076
53.975	58.737	2.349	2.301	53.993	53.947	58.743	58.712	54.140	54.013	0.020	0.193

## GLYCODUR® F Burçların inç ölçü ve tolerans tabloları

Burç ölçüleri				Mil çaplarının limit değerleri		Yuva delik çapları		GLYCODUR® burcunun delik çapı		Burç aralığı boyuna yarık	
Delik çapı d	Dış çap D	Et kalınlığı		max.	min.	max.	min.	max.	min.	min.	max.
		max.	min.								
inç/mm				inç/mm				inç/mm		inç/mm	
2.25 57.15	2.4375 61.912	0.0925 2.349	0.0906 2.301	2.2507 57.168	2.2489 57.122	2.4377 61.918	2.4365 61.887	2.2565 57.315	2.2515 57.188	0.0008 0.020	0.0076 0.193
2.5 63.5	2.6875 68.262	0.0925 2.349	0.0906 2.301	2.5011 63.528	2.4993 63.482	2.6881 68.278	2.6869 68.247	2.5069 63.675	2.5019 63.548	0.0008 0.020	0.0076 0.193
2.75 69.85	2.9375 74.612	0.0925 2.349	0.0906 2.301	2.7500 69.650	2.7482 69.804	2.9370 74.600	2.9358 74.569	2.7558 69.997	2.7508 69.870	0.0008 0.020	0.0076 0.193
2.875 73.025	3.0625 77.787	0.0925 2.349	0.0906 2.301	2.6752 73.030	2.8734 72.984	3.0823 77.782	3.0610 77.749	2.8811 73.180	2.8760 73.050	0.0008 0.020	0.0077 0.196
3 76.2	3.1875 80.962	0.0925 2.349	0.0906 2.301	3.0000 76.200	2.9962 76.154	3.1872 80.955	3.1858 80.919	3.0060 76.352	3.0008 76.220	0.0008 0.020	0.0078 0.198
3.25 82.55	3.4375 87.312	0.0925 2.349	0.0906 2.301	3.2500 82.550	3.2480 82.499	3.4372 87.305	3.4358 87.269	3.2560 82.702	3.2508 82.570	0.0008 0.020	0.0080 0.203
3.5 88.9	3.6875 93.662	0.0925 2.349	0.0906 2.301	3.5000 88.900	3.4978 88.844	3.6872 93.655	3.6858 93.619	3.5060 89.052	3.5008 88.920	0.0008 0.020	0.0082 0.208
3.625 92.075	3.8125 96.837	0.0925 2.349	0.0906 2.301	3.6250 92.075	3.6228 92.019	3.8122 96.830	3.8108 96.794	3.6310 92.227	3.6258 92.095	0.0008 0.020	0.0082 0.208
3.75 95.25	3.9375 100.012	0.0925 2.349	0.0906 2.301	3.7500 95.250	3.7478 95.194	3.9372 100.005	3.9358 99.969	3.7560 95.402	3.7508 95.270	0.0008 0.020	0.0082 0.208
4 101.6	4.1875 106.362	0.0925 2.349	0.0906 2.301	4.0000 101.600	3.9978 101.544	4.1672 106.355	4.1858 106.319	4.0060 101.752	4.0006 101.620	0.0008 0.020	0.0082 0.208
4.25 107.95	4.4375 112.712	0.0925 2.349	0.0906 2.301	4.2500 107.950	4.2478 107.894	4.4372 112.705	4.4358 112.669	4.2560 108.102	4.2506 107.970	0.0008 0.020	0.0082 0.208
4.375 111.125	4.5625 115.887	0.0925 2.349	0.0906 2.301	4.3750 111.125	4.3728 111.069	4.5622 115.880	4.5606 115.844	4.3810 111.277	4.3758 111.145	0.0008 0.020	0.0082 0.208
4.5 114.3	4.6875 119.062	0.0925 2.349	0.0906 2.301	4.5000 114.300	4.4978 114.244	4.6872 119.055	4.6858 119.019	4.5060 114.452	4.5008 114.320	0.0008 0.020	0.0082 0.208
4.75 120.65	4.9375 125.412	0.0925 2.349	0.0906 2.301	4.7500 120.650	4.7475 120.586	4.9374 125.410	4.9358 125.369	4.7562 120.607	4.7508 120.670	0.0008 0.020	0.0087 0.221
5 127	5.1875 131.762	0.0915 2.324	0.0896 2.276	4.9986 126.964	4.9961 126.901	5.1860 131.724	5.1844 131.684	5.0068 127.173	5.0014 127.036	0.0028 0.071	0.0107 0.272
5.25 133.35	5.4375 138.112	0.0915 2.324	0.0896 2.276	5.2500 133.350	5.2475 133.286	5.4374 138.110	5.4358 138.069	5.2582 133.558	5.2528 133.421	0.0028 0.071	0.0107 0.272
5.5 139.7	5.6875 144.462	0.0915 2.324	0.0896 2.276	5.5000 139.700	5.4975 139.636	5.6874 144.460	5.6858 144.419	5.5082 139.908	5.5028 139.771	0.0028 0.071	0.0107 0.272
5.75 146.05	5.9375 150.812	0.0915 2.324	0.0896 2.276	5.7500 146.050	5.7475 145.986	5.9374 150.810	5.9358 150.769	5.7582 146.258	5.7528 146.121	0.0028 0.071	0.0107 0.272
6 152.4	6.1875 157.162	0.0915 2.324	0.0896 2.276	6.0000 152.400	5.9975 152.336	6.1874 157.160	6.1858 157.119	6.0082 152.608	6.0028 152.471	0.0028 0.071	0.0107 0.272
6.25 158.75	6.4375 163.512	0.0915 2.324	0.0896 2.276	6.2500 158.750	6.2475 158.686	6.4374 163.510	6.4356 163.469	6.2582 158.958	6.2528 158.821	0.0028 0.071	0.0107 0.272
6.5 165.1	6.6875 169.862	0.0915 2.324	0.0896 2.276	6.5000 165.100	6.4975 165.036	6.6874 169.860	6.6858 169.819	6.5082 165.308	6.5028 165.171	0.0028 0.071	0.0107 0.272
6.75 171.45	6.9375 176.212	0.0915 2.324	0.0896 2.276	6.7500 171.450	6.7475 171.386	6.9374 176.210	6.9358 176.169	6.7582 171.658	6.7528 171.521	0.0028 0.071	0.0107 0.272
7 177.8	7.1875 182.562	0.0915 2.324	0.0896 2.276	6.9954 177.683	6.9929 177.620	7.1830 182.448	7.1812 182.402	7.0038 177.897	6.9982 177.754	0.0028 0.071	0.0109 0.277

## 6.3 GLYCODUR® F Burçların metrik ölçü ve üretim tablosu



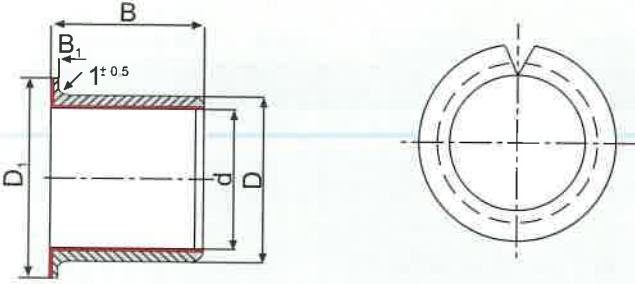
Çaplar			Temel yük oranları		Ağırlık	Ürün kodu	
d	D	B	Hareketli C	Sabit C <sub>0</sub>			
mm	mm	mm	N	N	g		
3	4.5	3	720	2240	0.2	PG 030403 F 4.5	
	4.5	5	1200	3750	0.3	PG 030405 F 4.5	
	4.5	6	1430	4500	0.4	PG 030406 F 4.5	
4	5.5	3	965	3000	0.2	PG 040503 F 5.5	
	5.5	4	1270	4000	0.3	PG 040504 F/5.5	
	5.5	6	1930	6000	0.6	PG 040506 F/5.5	
	5.5	10	3200	10000	0.8	PG 040510 F/5.5	
5	7	5	2000	6200	0.7	PG 050705 F	
	7	8	3200	10000	1.1	PG 050708 F	
	7	10	4000	12500	1.4	PG 050710 F	
6	8	6	2900	9000	1	PG 060806 F	
	8	8	3800	12000	1.3	PG 060808 F	
	8	10	4800	15000	1.6	PG 060810 F	
7	9	7	3900	12250	1.3	PG 070907 F	
	9	10	5600	17600	1.8	PG 070910 F	
8	10	6	3800	12000	1.2	PG 081006 F	
	10	8	5100	16000	1.7	PG 081008 F	
	10	10	6400	20000	2.1	PG 081010 F	
	10	12	7650	24000	2.5	PG 081012 F	
10	12	8	6400	20000	2	PG 101208 F	
	12	10	8000	25000	2.5	PG 101210 F	
	12	12	9650	30000	3	PG 101212 F	
	12	19	12000	37500	3.8	PG 101215 F	
	12	20	16000	50000	5.1	PG 101220 F	
12	14	8	7650	24000	2.4	PG 121408 F	
	14	10	9650	30000	3	PG 121410 F	
	14	12	11600	36000	3.6	PG 121412 F	
	14	15	14300	45000	4.5	PG 121415 F	
	14	20	19300	60000	6	PG 121420 F	
	14	25	24000	75000	7.6	PG 121425 F	
13	15	10	10400	32500	3.2	PG 131510 F	
	15	20	20800	65500	6.3	PG 131520 F	
14	16	10	11200	34500	3.5	PG 141610 F	
	16	12	13400	41500	4.2	PG 141612 F	
	16	15	16600	52000	5.2	PG 141615 F	
	16	20	22400	70000	7	PG 141620 F	
	16	25	28000	88000	8.7	PG 141625 F	
15	17	10	12000	37500	3.7	PG 151710 F	
	17	12	14300	45000	4.4	PG 151712 F	
	17	15	18000	56000	5.6	PG 151715 F	
	17	20	24000	75000	7.4	PG 151720 F	
	17	25	30000	93000	9.3	PG 151725 F	
	16	16	10	12900	40000	3.9	PG 161810 F
		16	12	15300	48000	4.7	PG 161812 F
		16	15	19300	60000	5.9	PG 161815 F
		16	20	25500	80000	7.9	PG 161820 F
	17	18	25	32000	100000	9.9	PG 161825 F
19		12	16300	51000	5	PG 171912 F	
19		20	27000	85000	8.3	PG 171920 F	
18	20	15	21600	67000	6.6	PG 182015 F	
	20	20	29000	90000	8.8	PG 182020 F	
	20	25	36000	112000	11	PG 182025 F	
20	23	10	14600	45500	7.4	PG 202310 F	
	23	15	22800	71000	11	PG 202315 F	
	23	20	30500	96500	15	PG 202320 F	
	23	25	39000	120000	19	PG 202325 F	
	23	30	46500	146000	23	PG 202330 F	
22	25	10	17000	52000	8.3	PG 222510 F	
	25	15	25000	76000	12	PG 222515 F	
	25	20	34000	106000	16	PG 222520 F	
	25	25	42500	134000	21	PG 222525 F	
	25	30	51000	160000	25	PG 222530 F	
24	27	15	27500	85000	13	PG 242715 F	
	27	20	36500	116000	18	PG 242720 F	
	27	25	46500	146000	22	PG 242725 F	
	27	30	56000	176000	26	PG 242730 F	
25	28	15	28500	88000	14	PG 252815 F	
	28	20	38000	120000	18	PG 252820 F	
	28	25	48000	150000	23	PG 252825 F	
	28	30	58500	163000	28	PG 252830 F	
	28	40	78000	245000	37	PG 252840 F	
	28	50	98000	310000	47	PG 252850 F	
28	32	15	33000	102000	21.3	PG 283220 F	
	32	20	43000	134000	28	PG 283220 F	
	32	25	54000	170000	35	PG 283225 F	
	32	30	65500	204000	42	PG 283230 F	



Çaplar			Temel yük oranları		Ağırlık	Ürün kodu
d	D	B	Hareketli C	Sabit C <sub>p</sub>		
mm	mm	mm	N	N	g	
30	34	15	34000	106000	22	PG 303415 F
	34	20	46500	143000	30	PG 303420 F
	34	25	58500	180000	37	PG 303425 F
	34	30	69500	220000	45	PG 303430 F
	34	40	95000	300000	60	PG 303440 F
32	36	20	49000	153000	31	PG 323620 F
	36	30	75000	232000	48	PG 323630 F
	36	40	100000	315000	64	PG 323640 F
35	39	20	54000	166000	34	PG 353920 F
	39	30	81500	255000	52	PG 353930 F
	39	40	110000	345000	68	PG 353940 F
	39	50	137000	430000	87	PG 353950 F
37	40	20	57000	176000	27	PG 374020 F
40	44	20	61000	193000	39	PG 404420 F
	44	30	93000	290000	59	PG 404430 F
	44	40	125000	390000	78	PG 404440 F
	44	50	156000	490000	98	PG 404450 F
45	50	20	69500	216000	65	PG 455020 F
	50	30	106000	325000	83	PG 455030 F
	50	40	140000	440000	110	PG 455040 F
	50	50	176000	550000	140	PG 455050 F
50	55	20	76500	240000	62	PG 505520 F
	55	30	116000	365000	93	PG 505530 F
	55	40	156000	490000	125	PG 505540 F
	55	50	200000	620000	155	PG 505550 F
	55	60	236000	735000	185	PG 505560 F
55	60	20	85000	265000	67	PG 556020 F
	60	25	106000	335000	84	PG 556025 F
	60	30	129000	400000	100	PG 556030 F
	60	40	173000	540000	135	PG 556040 F
	60	60	216000	680000	170	PG 556050 F
	60	60	260000	815000	200	PG 556060 F
	60	60	260000	815000	200	PG 556060 F
60	65	20	91500	290000	75	PG 606520 F
	65	30	140000	440000	110	PG 606530 F
	65	40	190000	585000	145	PG 606540 F
	65	60	285000	880000	220	PG 606560 F
	65	70	335000	1040000	255	PG 606570 F
65	70	30	153000	475000	120	PG 657030 F
	70	50	255000	800000	200	PG 657050 F
	70	70	360000	1120000	275	PG 657070 F
70	75	40	220000	680000	170	PG 707540 F
	75	50	275000	865000	210	PG 707550 F
	75	70	390000	1220000	300	PG 707570 F
75	80	50	300000	930000	230	PG 758050 F
	80	60	355000	1100000	270	PG 758060 F
	80	80	475000	1500000	365	PG 758080 F
80	85	40	250000	780000	200	PG 808540 F
	85	60	375000	1180000	290	PG 808560 F
	85	100	630000	1960000	485	PG 8085100 F

Çaplar			Temel yük oranları		Ağırlık	Ürün kodu
d	D	B	Hareketli C	Sabit C <sub>p</sub>		
mm	mm	mm	N	N	g	
85	90	30	196000	610000	150	PG 859030 F
	90	60	400000	1250000	305	PG 859060 F
	90	100	670000	2080000	510	PG 8590100 F
90	95	60	425000	1320000	325	PG 909560 F
	95	100	710000	2240000	540	PG 9095100 F
95	100	60	450000	1400000	340	PG 9510060 F
	100	100	750000	2360000	570	PG 95100100 F
100	105	50	390000	1220000	305	PG 10010550 F
	105	60	475000	1460000	360	PG 10010560 F
	105	115	915000	2850000	690	PG 100105115 F
105	110	60	490000	1530000	375	PG 10511060 F
	110	115	950000	3000000	725	PG 105110115 F
110	115	60	520000	1630000	395	PG 11011560 F
	115	115	1000000	3150000	760	PG 110115115 F
115	120	50	450000	1400000	340	PG 11512050 F
	120	70	630000	1960000	480	PG 11512070 F
120	125	50	475000	1460000	358	PG 12012550 F
	125	60	560000	1760000	430	PG 12012560 F
	125	100	950000	3000000	715	PG 120125100 F
125	130	100	980000	3100000	745	PG 125130100 F
	130	135	60	1900000	465	PG 13013560 F
130	135	100	1020000	3200000	775	PG 130135100 F
	135	60	640000	2000000	480	PG 13514060 F
135	140	80	850000	2650000	645	PG 13514080 F
	140	145	60	3450000	500	PG 14014560 F
140	145	100	1100000	3450000	835	PG 140145100 F
	150	155	60	2200000	535	PG 15015560 F
150	155	80	950000	3000000	715	PG 15015580 F
	155	100	1200000	3750000	890	PG 150155100 F
	160	165	80	3150000	780	PG 16016580 F
160	165	100	1270000	3900000	970	PG 180185100 F
	180	185	80	4400000	870	PG 18018580 F
180	185	100	1430000	4400000	1100	PG 180185100 F
	200	205	100	4900000	1200	PG 200205100 F
200	205	100	1600000	4900000	1200	PG 200205100 F
210	215	100	1660000	5200000	1250	PG 210215100 F
220	225	100	1730000	5400000	1350	PG 220225100 F
250	255	100	1960000	6100000	1500	PG 250255100 F
280	285	80	1760000	5500000	1350	PG 28028580 F
300	305	100	2360000	7350000	1800	PG 300305100 F

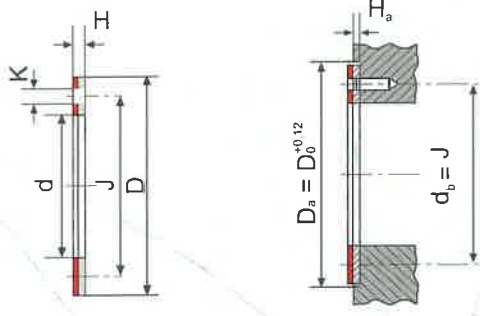
## 6.4 GLYCODUR® F Faturalı Burçlarının ölçü ve üretim tablosu



Faturalı Burç Kalınlığı	Sapma Oranları	
	max.	min.
B <sub>1</sub> =1	+0.05	-0.05
B <sub>1</sub> =1.5	+0.05	-0.10
B <sub>1</sub> =2	+0.05	-0.10

Çap ölçüleri					Temel yük oranları				Ağırlık	Ürün kodu
d	D	D <sub>1</sub>	B	B <sub>1</sub>	Radial Hareketli C	Sabit C <sub>0</sub>	Eksenel Hareketli C <sub>a</sub>	Sabit C <sub>0a</sub>		
mm	mm	mm	mm	mm	N	N	N	N	g	
5	7	11.5	4	1	800	2500	2850	9000	1.1	PBG 050704 F
6	8	12	4	1	965	3000	2752	8650	1.3	PBG 060504 F
			8	1	2900	9000	2750	8650	1.9	PBG 060808 F
8	10	15	5.5	1	2240	6950	5100	16000	2.1	PBG 081005.5 F
			7.5	1	3550	11000	5100	16000	2.5	PBG 081007.5 F
			9.5	1	4800	15000	5100	16000	2.9	PBG 081009.5 F
10	12	18	7	1	4000	12500	8000	25000	3.1	PBG 101207 F
			9	1	5600	17600	8000	25000	3.6	PBG 101209 F
			12	1	8000	25000	8000	25000	4.3	PBG 101212 F
			17	1	12000	37500	8000	25000	5.6	PBG 101217 F
			20	1	14400	45000	8000	25000	6.1	PBG 101220 F
12	14	20	7	1	4800	15000	9150	28500	3.6	PBG 121407 F
			9	1	6700	20800	9150	28500	4.2	PBG 121409 F
			12	1	9650	30000	9150	28500	5.1	PBG 121412 F
			15	1	12500	39000	9150	28500	6.1	PBG 121415 F
			17	1	14300	45000	9150	28500	6.6	PBG 121417 F
13	15	21	17	1	15600	48750	9500	29800	6.8	PBG 131517 F
14	16	22	12	1	11000	34500	10000	31500	5.8	PBG 141612 F
			17	1	16600	52000	10000	31500	7.5	PBG 141617 F
15	17	23	9	1	8300	26000	10400	32500	5.1	PBG 151709 F
			12	1	12000	37500	10400	32500	6.2	PBG 151712 F
			17	1	18000	56000	10400	32500	7.6	PBG 151717 F
16	18	24	12	1	12200	38000	8500	26500	6.2	PBG 161812 F
			15	1	16600	52000	8500	26500	7.1	PBG 161815 F
			17	1	18600	58500	8500	26500	8.1	PBG 161817 F
18	20	26	12	1	13700	42500	9300	29000	7.3	PBG 182012 F
			17	1	20800	65500	9300	29000	9.5	PBG 182017 F
			22	1	28000	88000	9300	29000	12	PBG 182022 F
20	23	30	11.5	1.5	14300	45000	17300	54000	13	PBG 202311.5 F
			15	1.5	20000	62000	17300	54000	16	PBG 202315 F
			16.5	1.5	22000	69500	17300	54000	17	PBG 202316.5 F
			21.5	1.5	30500	95000	17300	54000	21	PBG 202321.5 F
25	28	35	11.5	1.5	17300	54000	20400	64000	16	PBG 252811.5 F
			16.5	1.5	28000	85000	20400	64000	21	PBG 252816.5 F
			21.5	1.5	37500	116000	20400	64000	25	PBG 252821.5 F
30	34	42	16	2	30500	95000	29000	91500	35	PBG 303416 F
			26	2	54000	170000	29000	91500	50	PBG 303426 F
35	39	47	16	2	35500	110000	33500	104000	43	PBG 353916 F
			26	2	63000	196000	33500	104000	61	PBG 353926 F
40	44	53	20	2	51200	160000	41000	124400	44.7	PBG 404420 F
			26	2	70400	220000	41000	124400	61.9	PBG 404426 F

## 6.5 GLYCODUR® F Baskı Rondelalarının ölçü ve üretim tabloları



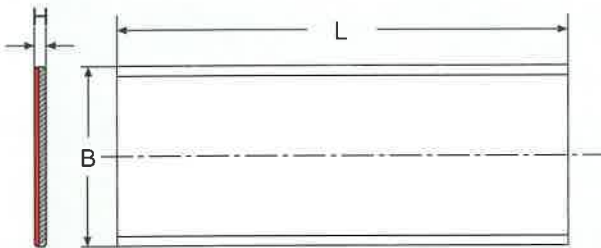
Ölçüler	Sapmalar	
	max.	min.
	mm	mm
Delik çapı d	+ 0.250	0
Dış çap D	0	- 0.250
Delik alan çapı J	+ 0.120	- 0.120
Delik çapı K	+ 0.125	- 0.125
Yükseklik H	0	- 0.050

Şekil 6.5.2  
GLYCODUR® F Basınç rondelalarının tolerans tablosu

GLYCODUR® Burcun Çap Ölçüleri						Temel yük oranları		Ağırlık	Ürün kodu
d	D	H	J	K	H <sub>a</sub>	Hareketli C	Sabit C <sub>0</sub>	g	
mm	mm	mm	mm	mm	mm	N	N		
10	20	1.5	15	1.75	1	24000	75000	2.3	PXG 102001.5 F
12	24	1.5	18	1.75	1	28000	85000	3.8	PXG 122401.5 F
14	26	1.5	20	2.25	1	30000	93000	4.2	PXG 142601.5 F
16	30	1.5	23	2.25	1	40000	126000	5.4	PXG 163001.5 F
18	32	1.5	25	2.25	1	44000	137000	6.1	PXG 183201.5 F
20	36	1.5	28	3.25	1	56000	176000	7.8	PXG 203601.5 F
22	38	1.5	30	3.25	1	60000	186000	8.4	PXG 223801.5 F
26	44	1.5	35	3.25	1	78000	245000	11	PXG 264401.5 F
28	48	1.5	38	4.25	1	93000	290000	13	PXG 284801.5 F
32	54	1.5	43	4.25	1	116000	365000	16	PXG 325401.5 F
38	62	1.5	50	4.25	1	150000	465000	21	PXG 386201.5 F
42	66	1.5	54	4.25	1	163000	510000	23	PXG 426601.5 F
48	74	2	61	4.25	1.5	200000	620000	37	PXG 487402 F
52	78	2	65	4.25	1.5	208000	655000	39	PXG 527802 F
62	90	2	76	4.25	2	265000	825000	85	PXG 629002 F

Şekil 6.5.1  
GLYCODUR® F Basınç rondelası ölçüleri

## 6.6 GLYCODUR® F baskı plakaların ölçü ve üretim tabloları



Ölçüler				Ağırlık	Ürün Kodu
B	B <sub>1</sub> <sup>1)</sup>	L <sup>2)</sup>	H	kg	
mm	mm	mm	mm		
200	182	500	0.75	0.54	PLG 2005000.75 F
200	182	500	1.00	0.73	PLG 2005001.0 F
250	232	500	1.50	1.39	PLG 2505001.5 F
250	232	500	2.00	1.89	PLG 2505002.0 F
225	207	500	2.50	2.14	PLG 2255002.5 F
200	200	500	3.06	2.35	PLG 2005003.06 F

<sup>1)</sup> Etkili ince burç eni (Kaygan tabakanın eni)

<sup>2)</sup> Farklı uzunluklarda sipariş verilebilir.

## 6.7 GLYCODUR® F baskı plakaların tolerans değerleri

Ölçüler	Sapma Oranları	
	max.	min.
En = B	+0.500	0
Uzunluk = L	+3	0
Yükseklik	H ≤ 2.5	0
	H = 3.06	+0.020
		-0.040
		-0.020

8

8.1 GLYCODUR® A Burçların metrik ölçü ve tolerans tablosu

GLYCODUR® A

Burç çapları				Çap limitleri				GLYCODUR® burçlarının delik çapları		Burç aralığı boyuna yarık	
Delik çapı	Burcun dış çapı	Et kalınlığı		Mil (h8)		Yuva deliği (H7)		max.	min.	min.	max.
d	D	max.	min.	max.	min.	max.	min.				
mm	mm	mm	mm	mm	mm	mm	mm	mm	mm	µm	µm
6	8	0.980	0.955	6.000	5.982	8.015	8.000	6.105	6.040	40	123
7	9	0.980	0.955	7.000	6.978	9.015	9.000	7.105	7.040	40	127
8	10	0.980	0.955	8.000	7.978	10.015	10.000	8.105	8.040	40	127
10	12	0.960	0.955	10.000	9.978	12.018	12.000	10.108	10.040	40	130
12	14	0.960	0.955	12.000	11.973	14.018	14.000	12.108	12.040	40	135
13	15	0.980	0.955	13.000	12.973	15.018	15.000	13.108	13.040	40	135
14	16	0.980	0.955	14.000	13.973	16.018	16.000	14.108	14.040	40	135
16	17	0.980	0.955	15.000	14.973	17.018	17.000	15.108	15.040	40	135
16	18	0.980	0.955	16.000	15.973	18.018	18.000	16.108	16.040	40	135
18	20	0.980	0.955	18.000	17.973	20.021	20.000	18.111	16.040	40	138
20	23	1.475	1.445	20.000	19.967	23.021	23.000	20.131	20.050	50	164
22	25	1.475	1.445	22.000	21.967	25.021	25.000	22.131	22.050	50	164
24	27	1.475	1.445	24.000	23.967	27.021	27.000	24.131	24.050	90	164
25	28	1.475	1.445	25.000	24.967	28.021	28.000	25.131	25.050	50	164
28	32	1.970	1.935	26.000	27.967	32.025	32.000	28.155	28.060	60	188
30	34	1.970	1.935	30.000	29.967	34.025	34.000	30.155	30.060	60	188
32	36	1.970	1.935	32.000	31.961	36.025	36.000	32.155	32.060	60	194
35	39	1.970	1.935	35.000	34.961	39.025	39.000	35.155	35.060	60	194
37	40	1.475	1.445	37.000	36.961	40.025	40.000	37.135	37.050	50	174
40	44	1.970	1.935	40.000	39.961	44.025	44.000	40.155	40.060	60	194
45	50	2.460	2.415	45.000	44.961	50.025	50.000	45.195	45.080	80	234
50	55	2.460	2.415	50.000	49.961	55.030	55.000	50.200	50.080	80	239
55	60	2.460	2.415	55.000	54.954	60.030	60.000	55.200	55.080	80	246
60	65	2.460	2.415	60.000	59.954	65.030	65.000	60.200	60.080	80	246
65	70	2.450	2.385	65.000	64.954	70.030	70.000	65.260	65.100	100	306

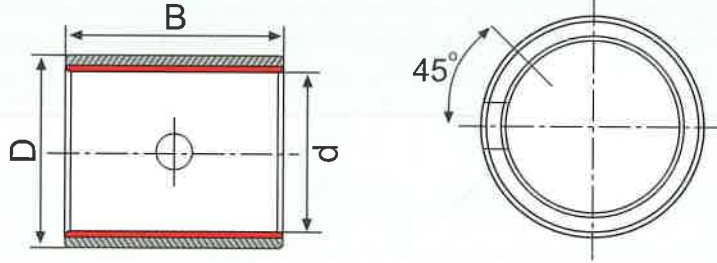
## GLYCODUR® A Burçların metrik ölçü ve tolerans tablosu

Burç çapları				Çap limitleri				GLYCODUR® burçlarının delik çapları		Burç aralığı boyuna yarıç	
Delik çapı	Burcun dış çapı	Et kalınlığı		Mil (h8)		Yuva deliği (H7)		max.	min.	min.	max.
d	D	max.	min.	max.	min.	max.	min.				
mm	mm	mm	mm	mm	mm	mm	mm	mm	mm	µm	µm
70	75	2.450	2.385	70.000	69.954	75.030	75.000	70.260	70.100	100	306
75	80	2.450	2.385	75.000	74.954	80.030	80.000	75.260	75.100	100	306
80	85	2.450	2.385	80.000	79.954	85.035	85.000	80.265	80.100	100	311
85	90	2.450	2.385	85.000	84.946	90.035	90.000	85.265	85.100	100	319
90	95	2.450	2.385	90.000	89.946	95.035	95.000	90.265	90.100	100	319
95	100	2.450	2.385	95.000	94.946	100.035	100.000	95.265	95.100	100	319
100	105	2.450	2.385	100.000	99.946	105.035	105.000	100.265	100.100	100	319
105	110	2.450	2.365	105.000	104.946	110.035	110.000	105.265	105.100	100	319
110	115	2.450	2.385	110.000	109.946	115.035	115.000	110.265	110.100	100	319
115	120	2.450	2.385	115.000	114.946	120.035	120.000	115.265	115.100	100	319
120	125	2.450	2.385	120.000	119.946	125.040	125.000	120.270	120.100	100	324
125	130	2.450	2.385	125.000	124.937	130.040	130.000	125.270	125.100	100	333
130	135	2.450	2.385	130.000	129.937	135.040	135.000	130.270	130.100	100	333
135	140	2.450	2.385	135.000	134.937	140.040	140.000	135.270	135.100	100	333
140	145	2.450	2.385	140.000	139.937	145.040	145.000	140.270	140.100	100	333
150	155	2.450	2.385	150.000	149.937	155.040	155.000	150.270	150.100	100	333
160	165	2.450	2.385	160.000	159.937	165.040	165.000	160.270	160.100	100	333
180	185	2.450	2.385	180.000	179.937	185.046	185.000	180.276	180.100	100	339
190	195	2.450	2.385	190.000	189.928	195.046	195.000	190.276	190.100	100	348
200	205	2.450	2.385	200.000	199.928	205.046	205.000	200.276	200.100	100	348
210	215	2.450	2.385	210.000	209.928	215.046	215.000	210.276	210.100	100	348
220	225	2.450	2.385	220.000	219.928	225.046	225.000	220.276	220.100	100	348
250	255	2.450	2.385	250.000	249.928	255.052	255.000	250.282	250.100	100	363
280	285	2.450	2.385	280.000	279.919	285.052	285.000	280.282	280.100	100	363
300	305	2.450	2.385	300.000	299.919	305.052	305.000	300.282	300.100	100	363

## 8.2 GLYCODUR® A Burçların inç ölçü ve tolerans tablosu

Burç ölçüleri				Mil çaplarının limit değerleri		Yuva delik çapları		GLYCODUR® A burcunun delik çapı		Burç aralığı boyuna yarı	
Delik çapı d	Dış çap D	Et kalınlığı max. min.		max.	min.	max.	min.	max.	min.	min.	max.
inç/mm				inç/mm				inç/mm		inç/mm	
0.375 9.525	0.4688 11.906	0.051 1.295	0.050 1.270	0.3648 9.266	0.3639 9.243	0.4694 11.923	0.4687 11.905	0.3694 9.383	0.3667 9.314	0.0019 0.048	0.0055 0.140
0.4375 11.112	0.5313 13.494	0.051 1.295	0.050 1.270	0.4273 10.853	0.4263 10.828	0.5319 13.510	0.5312 13.492	0.4319 10.970	0.4292 10.902	0.0019 0.048	0.0056 0.142
0.5 12.7	0.5938 15.081	0.051 1.295	0.050 1.270	0.4897 12.438	0.4887 12.413	0.5944 15.098	0.5937 15.080	0.4944 12.558	0.4917 12.489	0.0020 0.051	0.0057 0.145
0.5625 14.287	0.6563 16.669	0.051 1.295	0.050 1.270	0.5522 14.026	0.5512 14.000	0.6569 16.685	0.6562 16.667	0.5569 14.145	0.5542 14.078	0.0020 0.051	0.0067 0.145
0.625 15.875	0.7188 18.256	0.051 1.295	0.050 1.270	0.6146 15.611	0.6136 15.585	0.7195 18.275	0.7187 18.255	0.6195 15.735	0.6167 15.684	0.0021 0.053	0.0059 0.150
0.6875 17.462	0.7613 19.844	0.051 1.295	0.050 1.270	0.6770 17.196	0.6760 17.170	0.7820 19.863	0.7812 19.842	0.6820 17.323	0.6792 17.552	0.0022 0.056	0.0060 0.152
0.75 19.05	0.875 22.225	0.0669 1.699	0.0657 1.669	0.7390 18.771	0.7378 18.740	0.8758 22.245	0.8750 22.225	0.7444 18.908	0.7412 18.826	0.0022 0.056	0.0066 0.168
0.875 22.225	1 25.4	0.0669 1.699	0.0657 1.669	0.8639 21.943	0.8627 21.913	1.0008 25.420	1.0000 25.400	0.8694 22.083	0.8662 22.001	0.0023 0.058	0.0067 0.170
1 55.4	1.125 26.575	0.0669 1.699	0.0657 1.669	0.9888 25.116	0.9876 25.065	1.1268 28.595	1.1250 28.575	0.9944 25.258	0.9912 25.176	0.0024 0.061	0.0068 0.173
1.125 28.575	1.2813 32.544	0.0824 2.093	0.081 2.057	1.1138 28.291	1.1126 28.260	1.2822 32.568	1.2812 32.542	1.1202 28.453	1.1164 28.357	0.0026 0.066	0.0076 0.193
1.25 31.75	1.4063 35.719	0.0824 2.093	0.081 2.057	1.2387 31.463	1.2371 31.422	1.4072 35.743	1.4062 35.717	1.2452 31.628	1.2414 31.532	0.0027 0.069	0.0081 0.206
1.375 34.925	1.5313 38.894	0.0824 2.093	0.081 2.057	1.3635 34.633	1.3619 34.592	1.5322 38.918	1.5312 38.892	1.3702 34.803	1.3664 34.707	0.0029 0.074	0.0083 0.211
1.5 38.1	1.6563 42.069	0.0824 2.093	0.081 2.057	1.4864 37.805	1.4868 37.765	1.6572 42.093	1.6562 42.067	1.4952 37.978	1.4914 37.882	0.0030 0.076	0.0084 0.213
1.625 41.275	1.7813 45.244	0.0824 2.093	0.081 2.057	1.6133 40.978	1.6117 40.937	1.7822 45.268	1.7812 45.242	1.6202 41.153	1.6164 41.057	0.0031 0.079	0.0085 0.216
1.75 44.45	1.9375 49.212	0.098 2.489	0.0962 2.443	1.7363 44.153	1.7367 44.112	1.9385 49.238	1.9375 49.212	1.7461 44.351	1.7415 44.234	0.0032 0.081	0.0094 0.239
1.675 47.625	2.0625 52.387	0.096 2.489	0.0962 2.443	1.8632 47.325	1.8616 47.285	2.0637 52.416	2.0625 52.387	1.8713 47.531	1.8665 47.409	0.0033 0.084	0.0097 0.246
2 50.8	2.1875 55.562	0.098 2.489	0.0962 2.443	1.9881 50.498	1.9863 50.452	2.1887 55.593	2.1875 55.562	1.9963 50.706	1.9915 50.584	0.0034 0.086	0.0100 0.254
2.25 57.15	2.4375 61.912	0.098 2.489	0.0962 2.443	2.2378 56.840	2.2360 56.794	2.4387 61.943	2.4375 61.912	2.2463 57.056	2.2415 56.934	0.0037 0.094	0.0103 0.262
2.5 63.5	2.6875 68.262	0.096 2.469	0.0962 2.443	2.4875 63.182	2.4857 63.137	2.6887 68.293	2.6875 68.262	2.4963 63.406	2.4915 63.284	0.0040 0.102	0.0106 0.269
2.75 69.65	2.9375 74.612	0.0991 2.517	0.0965 2.451	2.7351 69.472	2.7333 69.426	2.9387 74.843	2.9375 74.612	2.7457 69.741	2.7393 69.578	0.0042 0.107	0.0124 0.315
3 76.2	3.1875 80.962	0.0991 2.517	0.0965 2.451	2.9849 75.816	2.9831 75.771	3.1889 80.998	3.1875 80.962	2.9959 76.096	2.9893 75.928	0.0044 0.112	0.0128 0.325
3.5 88.9	3.6875 93.962	0.0991 2.517	0.0965 2.451	3.4844 88.504	3.4822 88.448	3.6889 93.698	3.6875 93.662	3.4959 88.796	3.4893 88.628	0.0049 0.124	0.0137 0.348
4 101.6	4.1875 106.362	0.0991 2.517	0.0965 2.451	3.9839 101.191	3.9817 101.135	4.1869 106.398	4.1875 106.362	3.9959 101.496	3.9893 101.328	0.0054 0.137	0.0142 0.361

### 8.3 GLYCODUR® A Burçlarının metrik ölçü ve üretim tabloları



Çaplar			Temel yük oranları		Ağırlık	Ürün kodu	
d	D	B	Hareketli C	Sabit C <sub>0</sub>			
mm	mm	mm	N	N	g		
6	8	8	5700	12000	1	PG 060808 A	
	8	10	7200	15000	1.2	PG 060010 A	
7	9	10	8400	17600	1.4	PG 070910 A	
8	10	8	7650	16000	1.3	PG 081008 A	
	10	10	9650	20000	1.6	PG 081010 A	
	10	12	11600	24000	1.9	PG 081012 A	
10	12	10	12000	25000	1.9	PG 101210 A	
		12	14300	30000	2.3	PG 101212 A	
		15	18000	37500	2.9	PG 101215 A	
		20	24000	50000	3.9	PG 101220 A	
12	14	10	14300	30000	2.3	PG 121410 A	
		12	17300	36000	2.8	PG 121412 A	
		15	21600	45000	3.5	PG 121415 A	
		20	29000	60000	4.6	PG 121420 A	
		25	36000	75000	5.8	PG 121425 A	
13	15	10	15600	32500	2.4	PG 131510 A	
14	16	15	25000	52000	4	PG 141615 A	
		20	33500	70000	5.3	PG 141620 A	
		25	41500	88000	6.6	PG 141625 A	
15	17	10	18000	37500	2.8	PG 151710 A	
		12	21600	45000	3.4	PG 151712 A	
		15	27000	56000	4.3	PG 151715 A	
		25	45000	93000	7.1	PG 151725 F	
16	18	15	29000	60000	4.5	PG 161815 A	
		20	38000	80000	6	PG 161820 A	
		25	48000	100000	7.5	PG 161825 A	
18	20	15	32500	67000	5	PG 182015 A	
		20	43000	90000	6.7	PG 182020 A	
		25	54000	112000	8.4	PG 182025 A	
20	23	10	22000	45500	6.4	PG 202310 A	
		15	34000	71000	9.7	PG 202315 A	
		20	46500	96500	13	PG 202320 A	
		25	58500	120000	16	PG 202325 A	
		30	69500	146000	19	PG 202330 A	

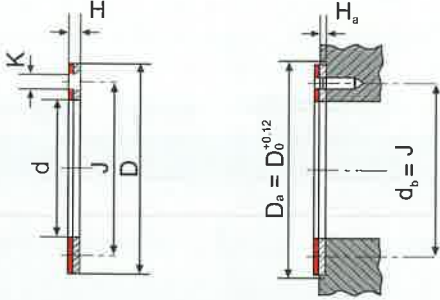
Çaplar			Temel yük oranları		Ağırlık	Ürün kodu
d	D	B	Hareketli C	Sabit C <sub>0</sub>		
mm	mm	mm	N	N	g	
22	25	15	37500	78000	11	PG 222515 A
		20	51000	106000	14	PG 222520 A
		25	64000	134000	18	PG 222525 A
		30	76500	160000	21	PG 222530 A
24	27	20	55000	116000	15	PG 242720 A
25	28	15	42500	88000	12	PG 252815 A
		20	57000	120000	16	PG 252820 A
		25	72000	150000	20	PG 252825 A
		30	88000	183000	24	PG 252830 A
28	32	20	64000	134000	25	PG 283220 A
		25	81500	170000	32	PG 283225 A
		30	98000	204000	38	PG 283230 A
30	34	20	69500	143000	27	PG 303420 A
		30	106000	220000	41	PG 303430 A
		40	140000	300000	54	PG 303440 A
32	36	20	73500	153000	29	PG 323620 A
		30	112000	232000	43	PG 323630 A
		40	150000	315000	57	PG 323640 A
35	39	20	80000	166000	31	PG 353920 A
		30	122000	255000	47	PG 353930 A
		50	208000	430000	78	PG 353950 A
37	40	20	85000	176000	23	PG 374020 A
		30	129000	270000	35	PG 374030 A
40	44	20	91500	193000	36	PG 404420 A
		30	140000	290000	53	PG 404430 A
		40	190000	390000	66	PG 404440 A
		50	236000	490000	89	PG 404450 A
45	50	20	104000	216000	52	PG 455020 A
		30	156000	325000	78	PG 455030 A
		40	212000	440000	105	PG 455040 A
		50	265000	550000	130	PG 455050 A
50	55	30	175000	365000	86	PG 5055 30 A
		40	236000	490000	115	PG 505540 A
		60	355000	735000	170	PG 505560 A

Çaplar			Temel yük oranları		Ağırlık	Ürün kodu
d	D	B	Hareketli C	Sabit C <sub>0</sub>		
mm	mm	mm	N	N	g	
55	60	20	127000	265000	63	PG 556020 A
	60	25	160000	335000	78	PG 556025 A
	60	30	193000	400000	94	PG 556030 A
	60	40	260000	540000	125	PG 556040 A
	60	50	325000	680000	155	PG 556050 A
60	65	30	212000	440000	100	PG 606530 A
	65	40	280000	585000	135	PG 606540 A
	65	60	425000	880000	205	PG 606560 A
	65	70	500000	1040000	240	PG 606570 A
65	70	50	380000	800000	185	PG 657050 A
	70	70	540000	1120000	255	PG 657070 A
70	75	50	415000	865000	195	PG 707550 A
	75	70	585000	1220000	275	PG 707570 A
75	80	40	355000	735000	170	PG 758040 A
	80	60	530000	1100000	255	PG 758060 A
	80	80	710000	1500000	340	PG 758080 A
80	85	40	375000	780000	180	PG 808540 A
	85	60	560000	1180000	270	PG 808560 A
	85	80	750000	1560000	360	PG 808580 A
	85	100	950000	1960000	450	PG 8085100 A
85	90	30	290000	610000	145	PG 859030 A
	90	60	600000	1250000	285	PG 859060 A
	90	100	1000000	2080000	475	PG 8590100 A
90	95	60	640000	1320000	300	PG 909560 A
	95	100	1060000	2240000	505	PG 9095100 A
95	100	30	325000	680000	160	PG 9510030 A
	100	60	670000	1400000	320	PG 9510060 A
	100	100	1120000	2360000	530	PG 95100100 A
100	105	30	345000	720000	170	PG 10010530 A
	105	50	585000	1220000	280	PG 10010550
	105	60	710000	1460000	335	PG 10010560 A
	105	80	950000	1960000	445	PG 10010580 A
	105	115	1370000	2850000	640	PG 100105115 A
105	110	60	735000	1530000	350	PG 10511060 A
	110	115	1430000	3000000	675	PG 105110115 A
110	115	60	780000	1630000	370	PG 11011560 A
	115	115	1500000	3150000	705	PG 110115115 A
115	120	50	670000	1400000	320	PG 11512050 A
	120	70	950000	1960000	450	PG 11512070 A
120	125	60	850000	1760000	400	PG 12012560 A
	125	100	1430000	3000000	665	PG 120125100 A
125	130	100	1500000	3100000	695	PG 125130100 A
130	135	60	915000	1900000	435	PG 13013560 A
	135	100	1530000	3200000	720	PG 130135100 A

Çaplar			Temel yük oranları		Ağırlık	Ürün kodu
d	D	B	Hareketli C	Sabit C <sub>0</sub>		
mm	mm	mm	N	N	g	
135	140	60	950000	2000000	450	PG 13514060 A
140	145	60	980000	2040000	465	PG 14014560 A
	145	100	1660000	3450000	775	PG 140145100 A
150	155	60	1060000	2200000	500	PG 15015560 A
	155	80	1430000	3000000	665	PG 15015580 A
	155	100	1800000	3750000	830	PG 150155100 A
160	165	80	1500000	3150000	710	PG 16016580 A
	165	100	1900000	3900000	885	PG 160165100 A
180	185	80	1700000	3550000	795	PG 18018580 A
	185	100	2120000	4400000	995	PG 180185100 A
190	195	60	1340000	2800000	630	PG 19019560 A
	195	100	2240000	4650000	1050	PG 190195100 A
200	205	100	2360000	4900000	1100	PG 200205100 A
210	215	100	2500000	5200000	1150	PG 210215100 A
220	225	100	2600000	5400000	1200	PG 220225100 A
250	255	100	3000000	6100000	1400	PG 250255100 A
280	285	80	2650000	5500000	1250	PG 28028580 A
300	305	100	3550000	7350000	1650	PG 300305100 A



## 8.4 GLYCODUR® A baskı rondelalarının ölçü ve üretim tabloları



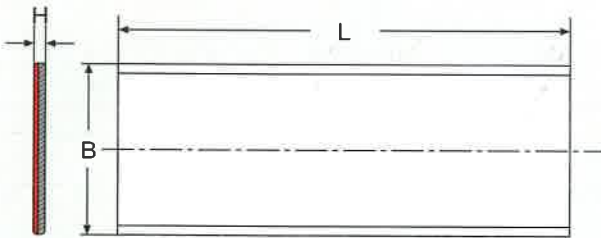
Ölçüler	Sapmalar	
	Yüksek	Düşük
	mm	mm
Delik çapı d	+ 0.250	0
Dış çap D	0	- 0.250
Delik alan çapı J	+ 0.120	- 0.250
Delik çapı K	+ 0.125	- 0.125
Yükseklik H	0	- 0.050

Şekil 8.4.2  
GLYCODUR® A baskı rondelası toleransları

GLYCODUR® Burcun Çap Ölçüleri						Temel yük oranları		Ağırlık	Ürün kodu
d	D	H	J	K	Ha	Hareketli C	Sabit Co		
mm	mm	mm	mm	mm	mm	N	N	g	
12	24	1.5	18	1.75	1	40500	85000	3.2	PXG 122401.5 A
14	26	1.5	20	2.25	1	45000	93000	3.6	PXG 142601.5 A
18	32	1.5	25	2.25	1	65500	137000	5.3	PXG 183201.5 A
20	36	1.5	28	3.25	1	85000	176000	6.7	PXG 203601.5 A
22	38	1.5	30	3.25	1	90000	185000	7.2	PXG 223801.5 A
26	44	1.5	35	3.25	1	118000	245000	9.4	PXG 264401.5 A
28	48	1.5	38	4.25	1	140000	290000	11	PXG 284801.5 A
32	54	1.5	43	4.25	1	176000	365000	14	PXG 325401.5 A
38	62	1.5	50	4.25	1	224000	465000	18	PXG 386201.5 A
42	66	1.5	54	4.25	1	240000	510000	19	PXG 426601.5 A
48	74	2	61	4.25	1.5	300000	620000	34	PXG 487402 A
52	78	2	65	4.25	1.5	315000	655000	36	PXG 527802 A

Şekil 8.4.1  
GLYCODUR® A baskı rondelası ölçüleri

## 8.5 GLYCODUR® A baskı plakaların ölçü ve üretim tabloları



Ölçüler				Ağırlık	Ürün Kodu
B	B <sub>1</sub> <sup>1)</sup>	L <sup>2)</sup>	H		
mm	mm	mm	mm	kg	
200	182	500	1.00	0.57	PLG 2005001.0 A
250	232	500	1.50	1.14	PLG 2505001.5 A
250	232	500	2.00	1.63	PLG 2505002.0 A
225	207	500	2.50	1.90	PLG 2255002.5 A
200	182	500	3.06	2.11	PLG 2005003.06 A

<sup>1)</sup> Etkili plaka burç eni (Kaygan tabakanın eni)

<sup>2)</sup> Farklı uzunluklarda sipariş verilebilir.

## 8.6 GLYCODUR® A baskı plakaların ölçü ve tolerans tabloları

Ölçüler	Sapma Oranları	
	max.	min.
En = B	+0.500	0
Uzunluk = L	+3	0
Yükseklik	H ≤ 2.5	0
	H = 3.06	-0.100
	+0.050	-0.050

## 9.1 GLYCODUR® Burçların uygulama alanları

9

Uygulama Alanları

### OTOMOTİV

Mafsal pimi, Marş Dişlisi, Fren bağlantıları, Fren milleri, Fren pedalı, Suspansiyon yayı, Ayak pedalları, Gaz pedalı, Fanlar, Debriyaj pedalı, Direksiyon, Esnek Dingiller, Direksiyon mili, Karbüratör

### TREN YOLU ve TREN YOLU ARAÇLARI

Otomatik Kapılar, Frenler, Sürüş Kontrol Ekipmanları, Role Kutuları, Sinyal ekipmanları, Vagonlar, Makas başı ...gibi

### HAVAYOLU

Frenler, elektronik ekipmanlar, iniş pedalları, motorlar, radar ekipmanları, kontrol sistemleri,..gibi

### YAPI MAKİNELERİ , KONVEYÖRLER

Asansörler, ekskavotör kullanımında (kazma makinesi), kazma makinesi kolları, beton karıştırıcı(harç karıştırıcı/harç makinesi), forklift kamyonları, hidrolik silindirler, palet gerilim kasnağı, vinçler,vinç kontrol ekipmanları, vinç kolu, harç yapma araçları, pnömatik taşıyıcılar, yürüyen merdivenler, yürüyen yollar, kapı sürgüsü (yandan açılan kapılar için), traktörler, ağır iş makineleri, her çeşit taşıyıcılar gibi...

### EV ALETLERİ ve HASTANE ALETLERİ

Dişçi ekipmanları, bulaşık makineleri, ütüler, havalandırma ekipmanları, hastane yatakları, buzdolapları, dikiş makineleri, işlem tabloları, x-ray cihazları, elektrikli süpürgeler, çamaşır makineleri...gibi

### ZİRAİ MAKİNELER , GIDA MAKİNELERİ

Şişe dolduran makineler, fırın ekipmanları, elektrikli testereler, süzme makineleri, kıyma yapma makineleri, saman balyalama makineleri, patates harman makineleri, yükleyiciler ve boşaltıcılar, Biçer-döverler, değirmenler, bitki ekme makineleri, kök ürün harman makineleri, traktörler, traktör koltukları, otomatik paketleme ekipmanları, baskül ekipmanları... gibi

### OFİS VE TEKSTİL SEKTÖRÜ

Kesme makineleri, yazıcılar, çift dikiş atma makineleri, sarma makineleri, ip ve yün makineleri, sertleştirme makineleri, tarak makineleri, düğme makineleri, kağıt kesme ve imal etme makineleri, sıralama makineleri, döndürme makineleri, örme makineleri, dokuma tezgahları...gibi

### POMPALAR VE KAPAKÇIKLAR

Eksenel ve radyal pistonlu pompalar, ölçme (metreleme) pompaları, itfaiye pompaları, kompresörler, bilyalı valfler (su kapama valfi, şamandıra ile işleyen kapama valfi), karıştırma kapakları, yağlama brülörü, kimyasallar için pompalar, ayar kapakları, denizaltı pompaları, vakum pompalar, vites pompaları...gibi

### DİĞER UYGULAMALAR

Çöp öğütücü ekipmanları ve sistemleri, magnetik frenler, döküm fırını, çelik,çelik / hidrolik mühendislik ekipmanları, çeşitli vites donanımları...gibi

